

**Uniwersalna i przewodząca skrzynka wyłączników krańcowych „wave“ z aluminium, ze sprzęgłem i mostkiem montażowym ze stali szlachetnej.**

**wave**

**Ex ia: IBEExU 11 ATEX 1154 | IECEx IBE 13.0042**



### Opis

- kompaktowa i uniwersalna, aluminiowa skrzynka wyłączników krańcowych.
- optyczny wskaźnik położenia 2D (opcja 3D lub 3D1 lub wskaźnik OPEN-CLOSED pod skrzynką).
- nastawialny mostek montażowy MBHV ze stali szlachetnej AISI 304 (1.4301) dla prostego montażu na znormalizowanych napędach wg VDI/VDE 3845:
  - owiercenie: 80x30mm i 130x30mm (opcja: 50x25mm)
  - wys. wałka napędu: 20, 30, 40 i 50mm
- szczelność obudowy IP66 i IP67 wg. DIN EN 60529
- dławica kablowa M20x1,5 niebieska (dla przewodu Ø 6-12mm)
- uszczelki z EPDM i NBR, śruby stal szlachetna AISI 304 (1.4301), zesprężlenie stal szlachetna AISI 304 (1.4305)
- zastosowanie: Zagrożone wybuchem strefy 1 i 21 (Ex ia)
  - 1-4 wyłączniki mechaniczne lub indukcyjne sensory w formie V3,
  - 1-3 czujniki zbliżeniowe
  - 1-2 sensory cylindryczne Ø 8-18mm

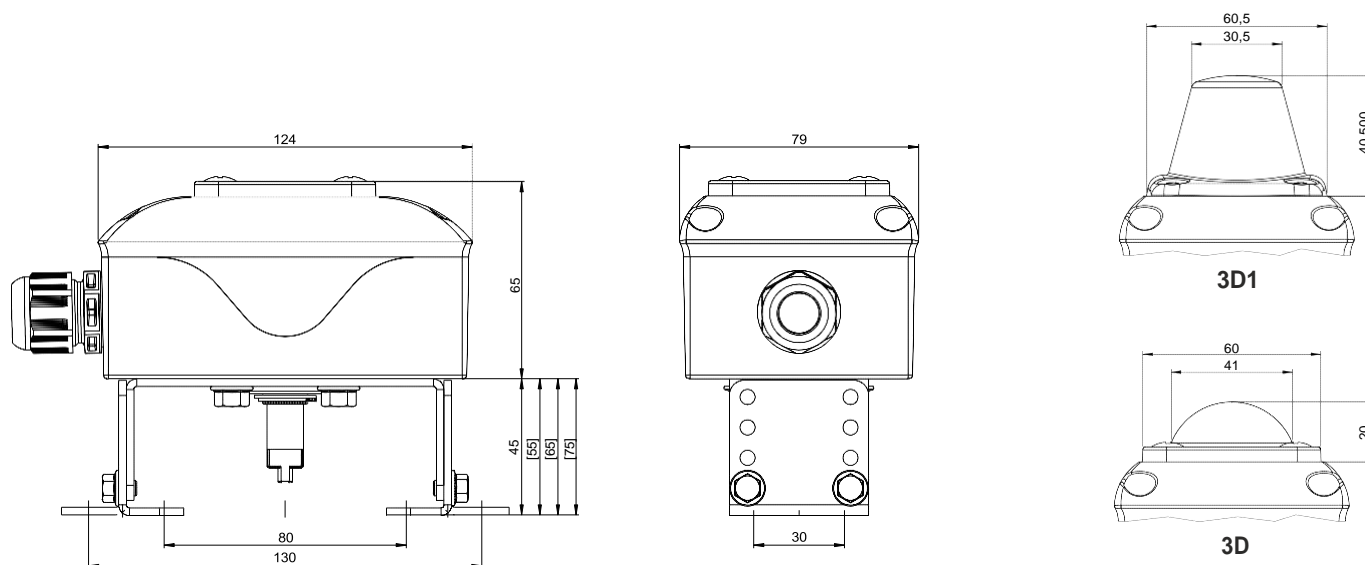
**Model: EAE-IA**



**IP66/IP67  
-25°C...+70°C**



### Wymiary



### Opcje



[www.eurotork.pl](http://www.eurotork.pl)

[eurotork@eurotork.pl](mailto:eurotork@eurotork.pl)

**EUROTORQUE Sp. z o.o.**

Ul. Trzebnicka 7, Szczodre 55-095 Mirków  
Tel.: +48 71 398 85 80  
Fax: +48 71 398 95 04  
NIP 896-13-57-799  
REGON 932952390