

Uniwersalna i przewodząca skrzynka wyłączników krańcowych z Vestamidu, typ „wave“ ze sprzęgłem i mostkiem montażowym z tworzywa sztucznego.

Ex ia: IBExU11 ATEX1154 | IECEx IBE 13.0042

wave



Opis

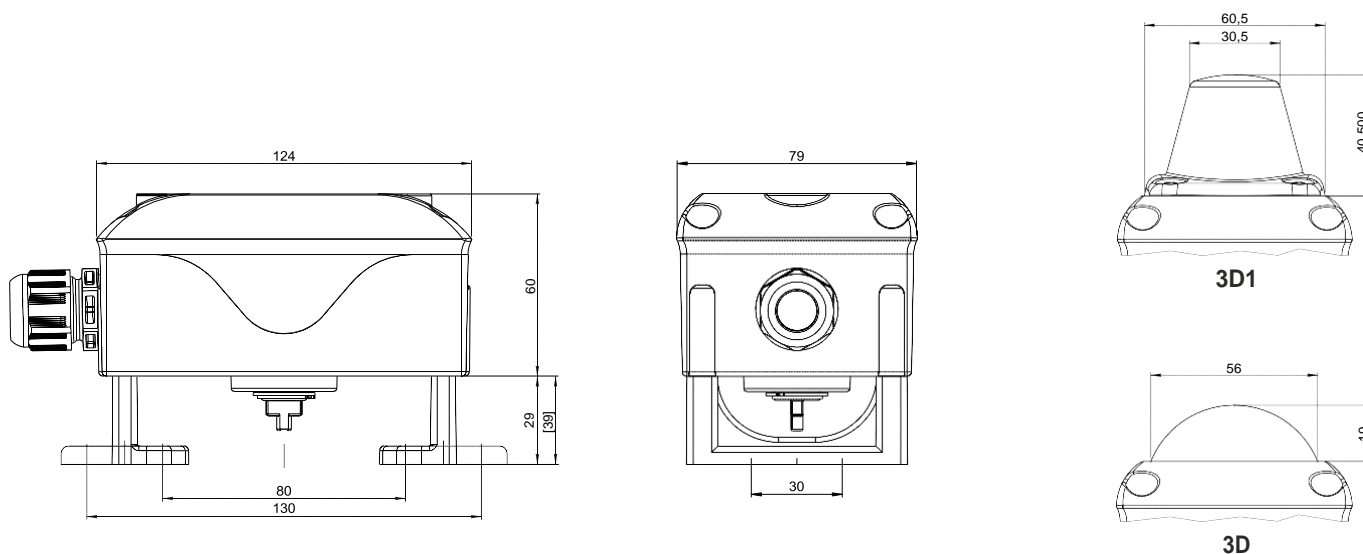
- kompaktowa i uniwersalna skrzynka wyłączników krańcowych z Vestamidu.
- optyczny wskaźnik położenia 2D (opcja 3D lub 3D1 z transparentną kopułką wykonaną z Polikarbonatu (PC)
UWAGA: zastosowanie kopułki z Polikarbonatu redukuje grupę Ex z IIC do IIB.
- nastawialny poliamidowy mostek montażowy (PA6) wzmocniony 30% włókna szklanego dla prostego montażu na znormalizowanych napędach wg VDI/VDE 3845:
 - owiercenie: 80x30mm i 130x30mm (opcja: 50x25mm)
 - wys. wałka napędu: 20 i 30mm(Uwaga: seryjnie nie jest wyposażony w przyłącze w denku obudowy wg F05 – możliwe jako opcja)
- materiał obudowy (Vestamid) pozwala na odprowadzenie ładunków elektrycznych.
- szczelność obudowy IP67 wg DIN EN 60529
- dławica kablowa M20x1,5 niebieska (dla przewodu \varnothing 6-12mm)
- uszczelki z EPDM i NBR, śruby stal szlachetna AISI 304 (1.4301), zesprężlenie Poliamid PA6
- zastosowanie: Zagrożone wybuchem strefy 1 i 21 (Ex ia)
 - 1-4 wyłączniki mechaniczne lub indukcyjne sensory w formie V3,
 - 1-3 czujniki zbliżeniowe
 - 1-2 sensory cylindryczne \varnothing 8-18mm

Model: EVP-IA



IP67
-25°C...+70°C
CE

Wymiary



Opcje



www.eurotork.pl

eurotork@eurotork.pl

EUROTORQUE Sp. z o.o.

Ul. Trzebnicka 7, Szczodre 55-095 Mirków
Tel.: +48 71 398 85 80
Fax: +48 71 398 95 04
NIP 896-13-57-799
REGON 932952390