

Uniwersalna i przewodząca skrzynka wyłączników krańcowych „wave“ z aluminium dla niskich temperatur do -40°C lub -55°C

wave



SIL
IEC 61508

Opis

- kompaktowa i uniwersalna, aluminiowa skrzynka wyłączników krańcowych z zamkniętą pokrywą dla zastosowań do -40°C lub -55°C.
- seryjny optyczny wskaźnik OPEN-CLOSED pod skrzynką.
- dla -40°C seryjnie wyposażony w element wyrównywania ciśnienia (DAE).
- nastawialny mostek montażowy MBHV ze stali szlachetnej (1.4301) dla prostego montażu na znormalizowanych napędach wg VDI/VDE 3845:
 - owiercenie: 80x30mm i 130x30mm (opcja: 50x25mm)
 - wys. wałka napędu: 20, 30, 40 i 50mm
- (Uwaga: seryjnie nie jest wyposażony w przyłącze w denku obudowy wg F05 – możliwe jako opcja)
- szczelność obudowy IP66 i IP67 wg DIN EN 60529.
- specjalna dławica kablowa M20x1,5 czarna do zastosowań w niskich temperaturach (dla przewodu Ø 6-13mm).
- uszczelki z EPDM i NBR dla -40°C, Silikon dla -55°C.
- śruby stal szlachetna AISI 304 (1.4301), zesprzężenie stal szlachetna AISI 303 (1.4305).
- inne kolory obudów na zapytanie ofertowe.
- aplikacje: standardowe z wyłączeniem stref zagrożonych wybuchem.
 - 1-4 wyłączniki elektromechaniczne lub czujniki indukcyjne w formie budowy V3
 - 1-3 czujniki zbliżeniowe
 - 1-2 sensory cylindryczne Ø 8-18mm

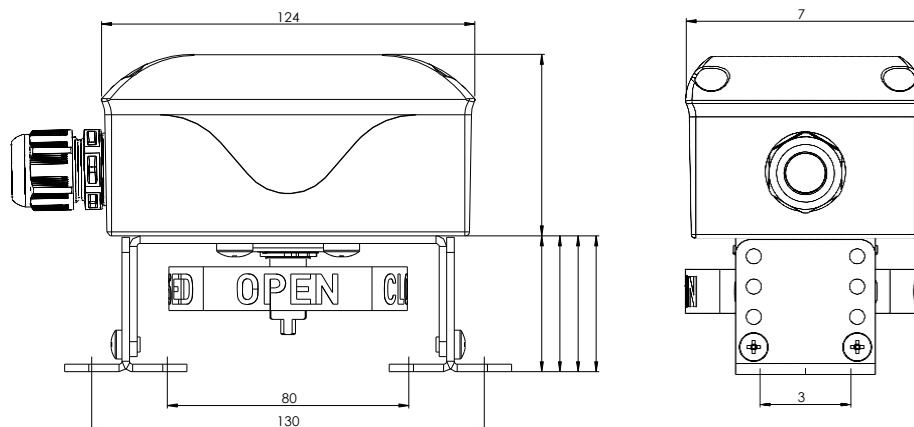
Model: EAE-40°
EAE-55°



IP66/IP67
-40°C...+80°C
-55°C...+80°C



Wymiary



Opcje



www.eurotork.pl

eurotork@eurotork.pl

EUROTORQUE Sp. z o.o.

Ul. Trzebnicka 7, Szczodre 55-095 Mirków
Tel.: +48 71 398 85 80
Fax: +48 71 398 95 04
NIP 896-13-57-799
REGON 932952390