

Uniwersalna skrzynka wyłączników krańcowych „wave“ ze sprzęgłem i mostkiem montażowym ze stali szlachetnej

wave

PA6 / PC / 1.4301



Opis

- kompaktowa i uniwersalna, poliamidowa skrzynka wyłączników krańcowych (PA6) z transparentną pokrywą z polikarbonatu (PC).
- optyczny wskaźnik położenia 2D (opcja 3D lub 3D1 lub wskaźnik OPEN-CLOSED pod skrzynką).
- nastawialny mostek montażowy MBHV ze stali szlachetnej (1.4301), dla prostego montażu na znormalizowanych napędach wg VDI/VDE 3845:
 - owiercenie: 80x30mm i 130x30mm (opcja: 50x25mm)
 - wys. wałka napędu: 20, 30, 40 i 50mm
(Uwaga: seryjnie nie jest wyposażony w przyłącze w denku obudowy wg F05 – możliwe jako opcja)
- szczelność obudowy IP67 wg DIN EN 60529
- dławica kablowa M20x1,5 czarny (dla przewodu Ø 6-12mm)
- uszczelki z EPDM i NBR, śruby stal szlachetna AISI 304 (1.4301), zesprężlenie stal szlachetna AISI 303 (1.4305)
- inne kolory obudów na zapytanie ofertowe.
- aplikacje: standardowe z wyłączeniem stref zagrożonych wybuchem.
 - 1-4 wyłączniki elektromechaniczne lub czujniki indukcyjne w formie budowy V3
 - 1-3 czujniki zbliżeniowe
 - 1-2 sensory cylindryczne Ø 8-18mm

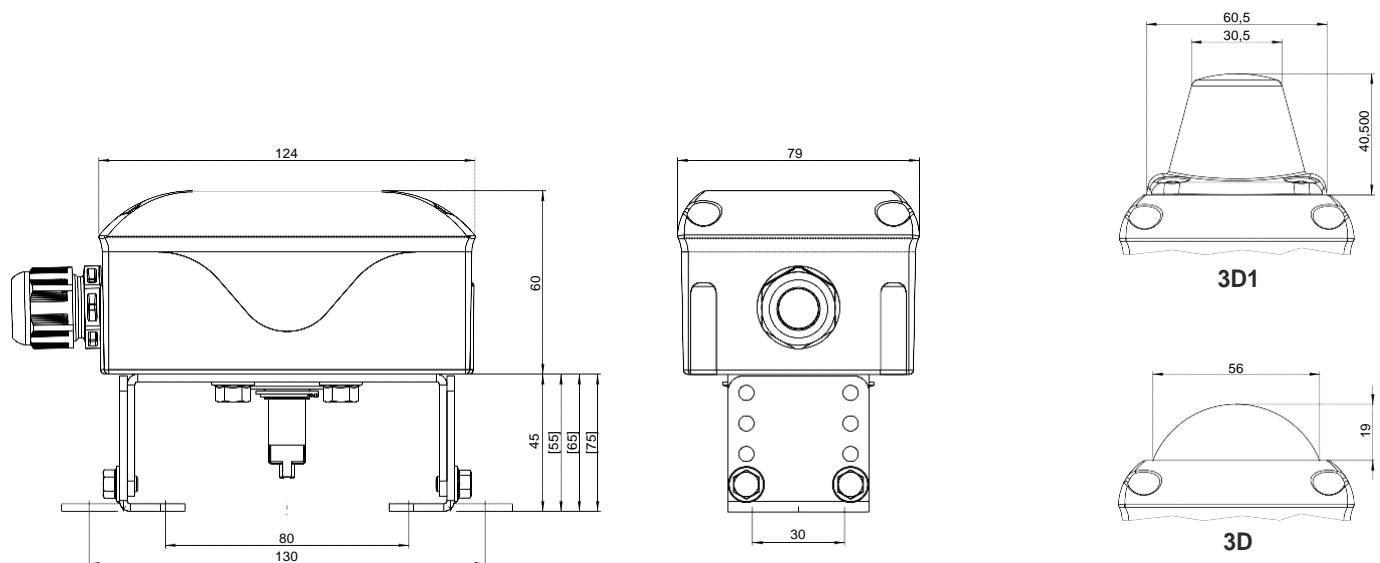
Model: EPE



IP67
-25°C...+80°C



Wymiary



Opcje



www.eurotork.pl

eurotork@eurotork.pl

EUROTORQUE Sp. z o.o.

Ul. Trzebnicka 7, Szczodre 55-095 Mirków
Tel.: +48 71 398 85 80
Fax: +48 71 398 95 04
NIP 896-13-57-799
REGON 932952390