

Uniwersalna skrzynka wyłączników krańcowych „wave“ ze sprzęgłem i mostkiem montażowym z tworzywa sztucznego.

wave

PA6 / PC / PA6GF30



Opis

Model: EPP

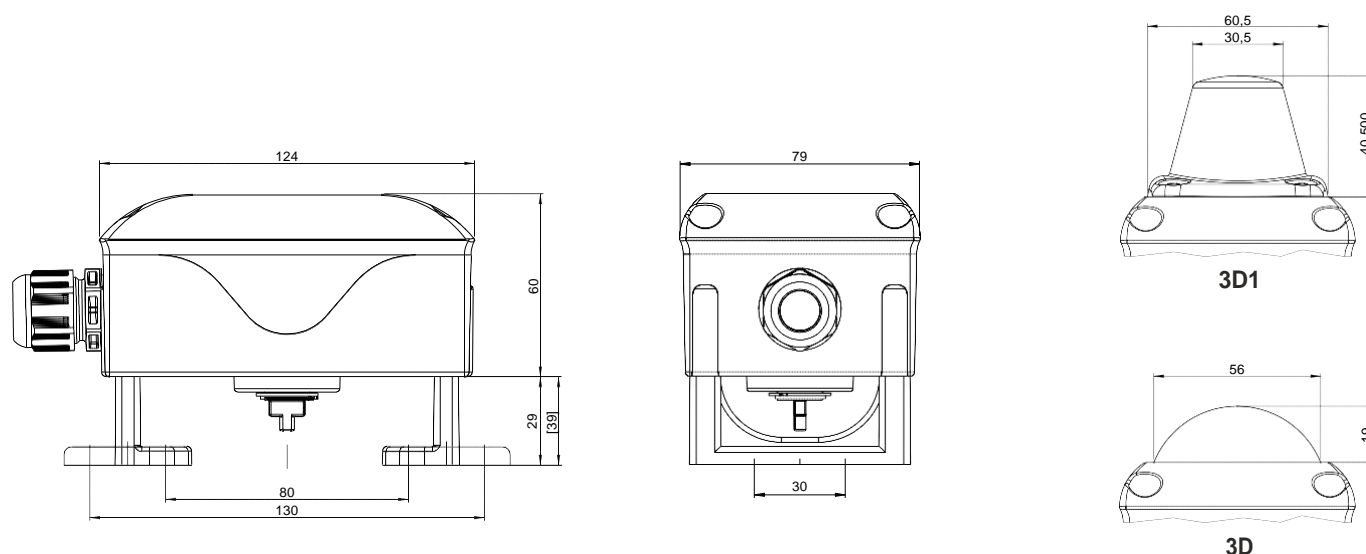
- kompaktowa i uniwersalna, poliamidowa skrzynka wyłączników krańcowych (PA6) z transparentą pokrywą z polikarbonatu (PC).
- optyczny wskaźnik położenia 2D (opcja 3D lub 3D1).
- nastawialny mostek montażowy z poliamidu (PA6) wzmocniony 30% włókna szklanego dla prostego montażu na znormalizowanych napędach wg VDI/VDE 3845:
 - owiercenie: 80x30mm i 130x30mm (opcja: 50x25mm)
 - wys. wałka napędu: 20 i 30mm
(Uwaga: seryjnie nie jest wyposażony w przyłącze w denku obudowy wg F05 – możliwe jako opcja)
- szczelność obudowy IP67 wg DIN EN 60529
- dławica kablowa M20x1,5 czarna (dla przewodu \varnothing 6-12mm).
- uszczelki z EPDM i NBR, śruby stal szlachetna AISI 304 (1.4301), zesprężenie poliamid PA6.
- inne kolory obudów na zapytanie ofertowe.
- aplikacje: standardowe z wyłączeniem stref zagrożenia wybuchem.
 - 1-4 wyłączniki elektromechaniczne lub czujniki indukcyjne w formie budowy V3
 - 1-3 czujniki zbliżeniowe
 - 1-2 sensory cylindryczne \varnothing 8-18mm



IP67
-25°C...+80°C



Wymiary



Opcje



www.eurotorq.pl

eurotorq@eurotorq.pl

EUROTORQUE Sp. z o.o.

Ul. Trzebnicka 7, Szczodre 55-095 Mirków
Tel.: +48 71 398 85 80
Fax: +48 71 398 95 04
NIP 896-13-57-799
REGON 932952390