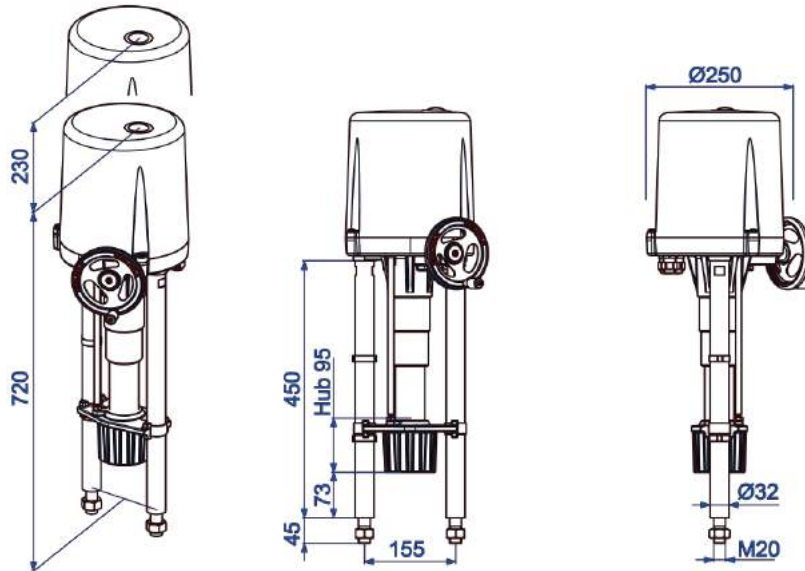


# Elektryczny napęd ruchów liniowych

**PSL330**



**Waga: ok. 23 kg bez akcesoriów**

**30 kN**

**Maks. siła**

15 kN maks.

Siła w pracy regulacyjnej )<sup>1</sup>

**0,7 mm/s**

Szybkość nastawiania

**max. 95 mm**

Skok napędu

Napęd regulacyjny

Klasa C

wg. DIN EN 15714-2

**Ochrona IP65**

wg. EN 60529

**Szybkość nastawiania 0,7 mm/s [50Hz] / 0,84 mm/s [60Hz]**

Napięcie zasilania [V]	230 VAC 1~	115 VAC 1~	24 VAC 1~	400 V 3~	24 VDC
Częstotliwość [Hz]	50 / 60				
Prąd znamionowy [A]	0,75				
Max. Prąd [A]	0,95				
Pobór mocy ) <sup>2</sup> [W]	170				
Rodzaj pracy IEC 60034-1,8	S2 30min / S4 50% ED @ 25° C				
Dop. Temp. Otoczenia [°C]	-20 do +80 (S2) / -20 do +60 (S4)				
Kategoria przepięciowa	II				
Zabezpieczenie silnika	Wyłącznik termiczny				

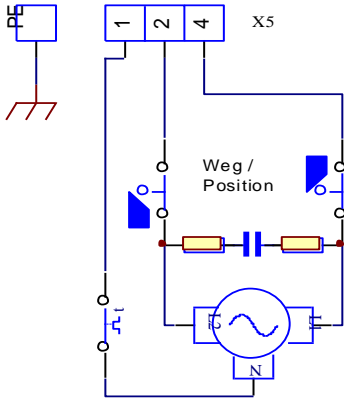
**PSL330**

)<sup>1</sup> = dopuszczalna średnia siła podczas pełnego cyklu

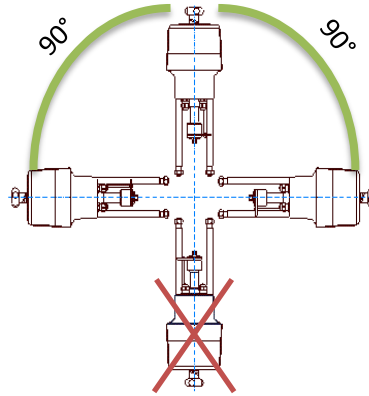
)<sup>2</sup> = przy maksymalnym nacisku

## Układ połączeń

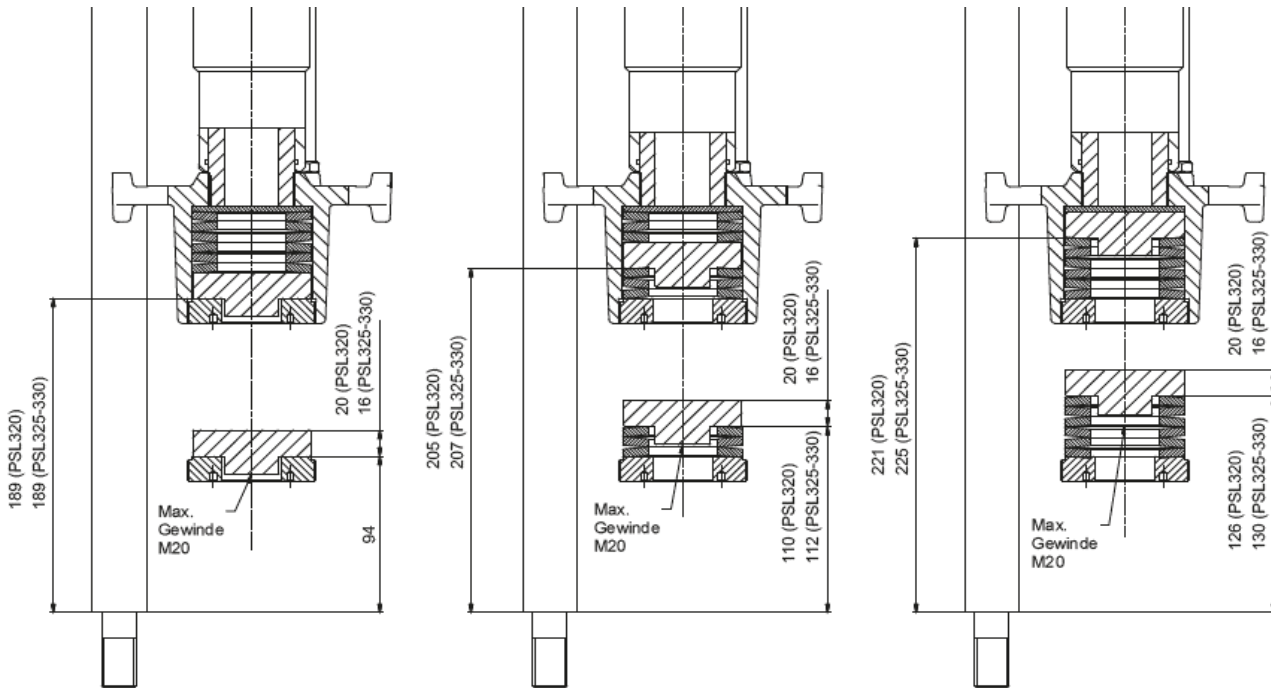
Prąd przemienny 1-fazowy



## Pozycja wbudowania



## Wymiary sprzęgła standardowego



Osprzęt/ Opcje	Napięcie zasilania		230 VAC 1~	115 VAC 1~	24 VAC 1~	400 V 3~	24 VDC
	Dodatk. Wył. Krańcowy	2WE	•				
	Dodatk. Wył. Krańcowe połączone	Gold	•				
	Regulator położenia	PSAP	•				
	Czujnik położenia	PSPT	•				
	Grzałka	HR	•				
	Potencjometr	PD	•				
	Ukł. Zmiany kier. Obr.	WSM01					
	Wyższa ochrona IP	IP	Zwiększenie stopnia ochrony do IP67				

Pozostałe informacje oraz osprzęt znajdą Państwo na naszej stronie internetowej!

• = dostępny, dalsze informacje w odpowiednim zestawieniu

Możliwe zmiany!

Producent: PS-Automation

Dystrybucja: [www.eurotrk.pl](http://www.eurotrk.pl)

PSL\_330\_PL

Strona 2 z 2