

Waga: ok. 5,6 kg bez akcesoriów

Szybkość nastawiania	0,3 mm/s	
Napięcie zasilania [V]	100 - 240 VAC 1~	24 VAC/DC
Częstotliwość [Hz]	50 - 60	50 - 60 / -
Prąd znamionowy [A]	0,04 - 0,08	0,4 / 0,2
Prąd maks. [A]	0,04 - 0,08	0,4 / 0,2
Pobór mocy) ² [W]	6	6 / 5
Rodzaj pracy IEC 60034-1,8	S2 - 30 min / S4 - 1200 c/h - 50%ED	

PSF401

1 kN

Szybkość nastawiania	0,3 mm/s	
Napięcie zasilania [V]	100 - 240 VAC 1~	24 VAC/DC
Częstotliwość [Hz]	50 - 60	50 - 60 / -
Prąd znamionowy [A]	0,07 - 0,14	0,7 / 0,35
Prąd maks. [A]	0,07 - 0,14	0,7 / 0,35
Pobór mocy) ² [W]	9	9 / 8
Rodzaj pracy IEC 60034-1,8	S2 - 30 min / S4 - 1200 c/h - 50%ED	

PSF402

2 kN

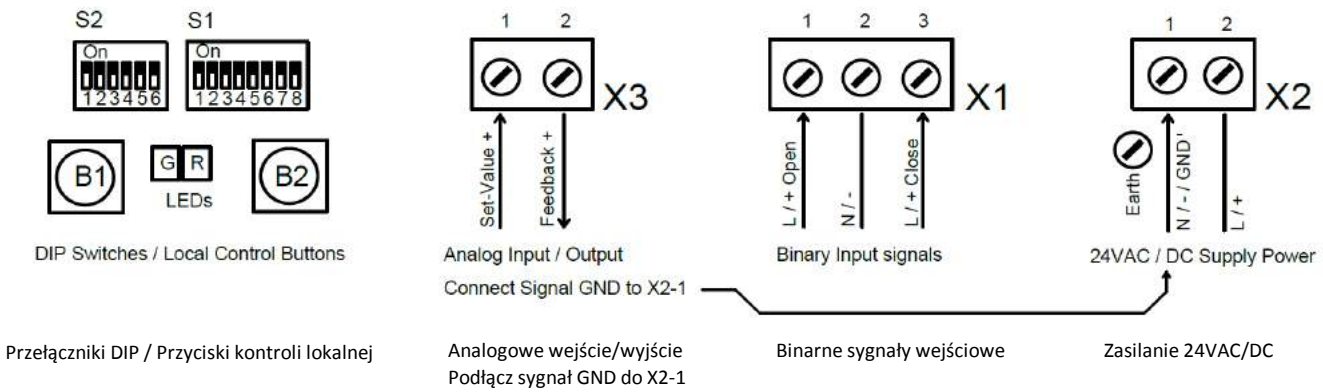
Standard	Opis
Dop. Temp. Otoczenia [°C]	-10 do +60 °C
Zabezpieczenie silnika	Elektroniczna kontrola prądu silnika z odcięciem bezpieczeństwa
Kategoria przepięciowa	II
Sygnal sterujący i zwrotny	Prądowy: 0-20 mA, 4-20 mA, Napięciowy: 0-10 V, 2-10 V (w zależności od podłączenia)
Sterowanie binarne	24 - 230 VAC dla sterowania otwórz/zamknij
Pozycjoner	zintegrowany, nieczułość 0,6% pełnego zakresu, minimalne odcięcie
Automatyczne uruchomienie	Rozpoznanie położeń krańcowych jak i przyporządkowanie wartości zadanej i rzeczywistej
Stałe monitorowanie	Siła, wartość zadana, temperatura, zasilanie
Wpusty kablowe	2 szt. M 20 x 1,5 oraz 1 szt. M 16 x 1,5

Wyposażenie
Standardowe

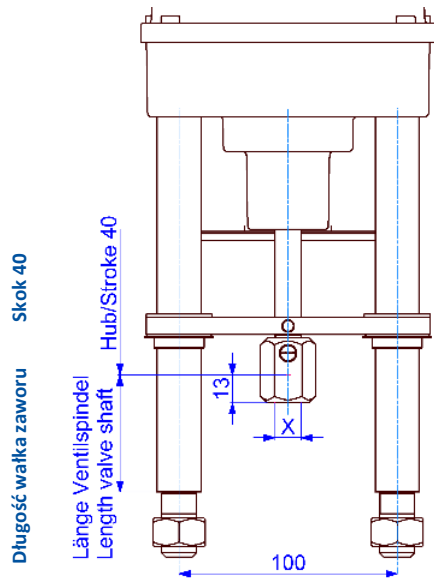
)¹ = dopuszczalna średnia siła podczas pełnego cyklu

)² = przy maksymalnym nacisku

Układ połączeń



Wymiary sprzęgła standardowego

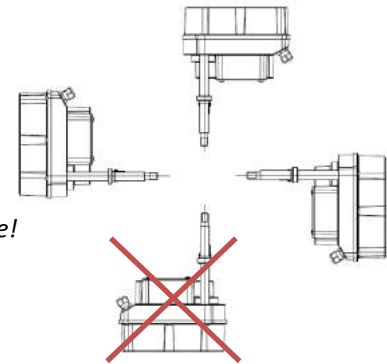


Gwint przyłącza X

M8	Opcjonalne
M10	Opcjonalne
M12	Standard

Gwint drobnozwojowy oraz inne wielkość dostępne na zapytanie!

Pozycja wbudowania



Osprzęt/
Opcje

Dodatkowe wyłączniki krańcowe	2WE	2 dodatkowe potencjałowo wolne wyłączniki krańcowe ze srebrnymi końcówkami (0,1 A – 5 A)
Dodatkowe włączniki krańcowe, pozłacane	2WE Gold	2 dodatkowe potencjałowo wolne wyłączniki krańcowe ze złotymi końcówkami (0,1 mA – 100 mA)
Przełącznik sygnału pozycyjnego		2 pozycyjne przekaźniki sygnałowe ze stycznikami przełączającymi, automatycznie skalibrowane do posuwu. Punkt przełączania regulowany w 0-100% położenia przy użyciu potencjometru
Ogrzewanie	HR	Grzałka antykondensacyjna

Pozostałe informacje oraz osprzęt znajdują Państwo na naszej stronie internetowej www.eurotork.pl !

Możliwe zmiany!