

PSF 402.1

## Elektryczny napęd liniowy z funkcją awaryjnego powrotu

Sprężyna powrotna

2 kN

Siła minimalna

1 kN siła min. do pracy regulacyjnej)<sup>1</sup>

0,9 mm/s

Szybkość nastawiania

5-40 mm

Skok napędu

Pozycjoner  
zintegrowany

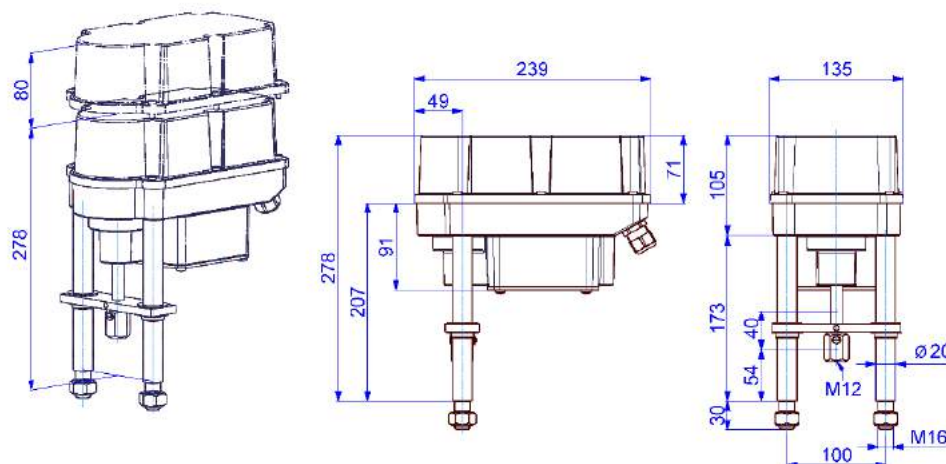
Napęd regulacyjny

Klasa C

wg. EN 15714-2

Ochrona IP65

wg. EN 60529

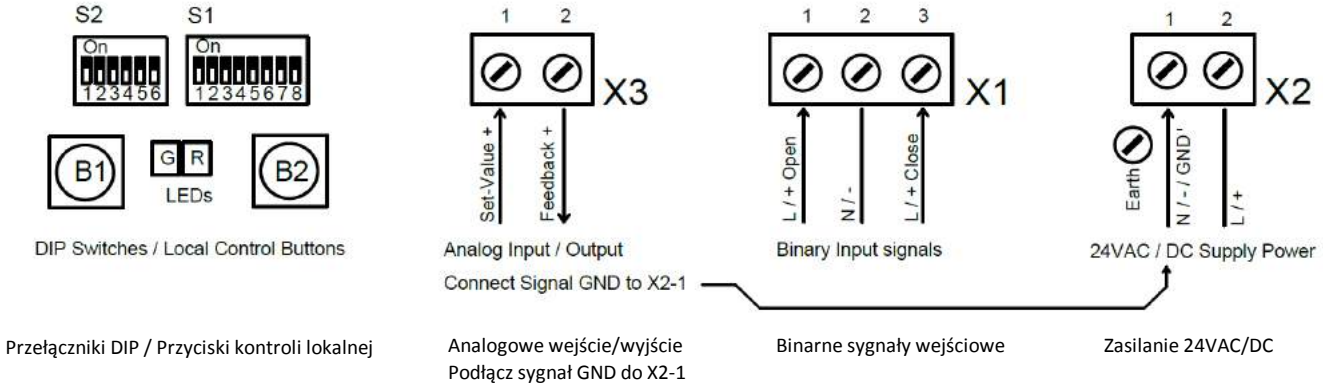


Waga: ok. 5,6 kg bez akcesoriów

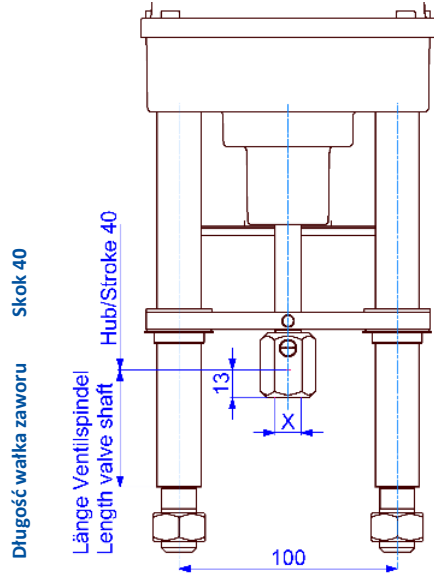
Szybkość nastawiania	0,9 mm/s (sterowane silnikiem)   1,1 mm/s (sterowanie awaryjne) <sup>3</sup>	
Napięcie zasilania [V]	100 - 240 VAC 1~	24 VAC/DC
Częstotliwość [Hz]	50 - 60	50 - 60
Prąd znamionowy [A]	0,13 - 0,25	1,1 / 0,55
Prąd maks. [A]	0,13 - 0,25	1,1 / 0,55
Pobór mocy) <sup>2</sup> [W]	15	15 / 13
Rodzaj pracy IEC 60034-1,8	S2 - 30 min / S4 - 1200 c/h - 50%ED	
Standard	Opis	
Dop. Temp. Otoczenia [°C]	-10 do +60 °C	
Zabezpieczenie silnika	Elektroniczna kontrola prądu silnika z odcięciem bezpieczeństwa	
Kategoria przepięciowa	II	
Sygnal sterujący i zwrotny	Prądowy: 0-20 mA, 4-20 mA, Napięciowy: 0-10 V, 2-10 V (w zależności od podłączenia)	
Sterowanie binarne	24 - 230 VAC dla sterowania otwórz/zamknij	
Pozycjoner	zintegrowany, nieczułość 0,6% pełnego zakresu, minimalne odcięcie	
Automatyczne uruchomienie	Rozpoznanie położenia krańcowych jak i przyporządkowanie wartości zadanej i rzeczywistej	
Stałe monitorowanie	Siła, wartość zadana, temperatura, zasilanie	
Wpusty kablowe	2 szt. M 20 x 1,5 oraz 1 szt. M 16 x 1,5	

PSF  
402.1Wposażenie  
Standardowe<sup>1</sup> = dopuszczalna średnia siła podczas pełnego cyklu<sup>2</sup> = przy maksymalnym nacisku<sup>3</sup> = prędkość operacyjna +/- 10%

**Układ połączeń**



**Wymiary sprzęgła standardowego**

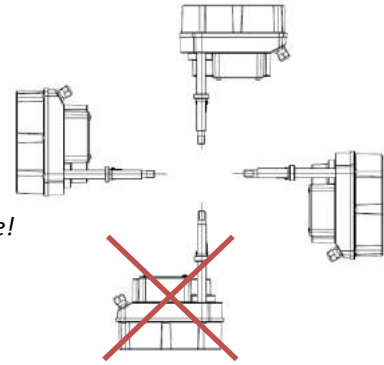


**Gwint przyłącza X**

<b>M8</b>	Opcjonalne
<b>M10</b>	Opcjonalne
<b>M12</b>	<b>Standard</b>

*Gwint drobnozwojowy oraz inne wielkość dostępne na zapytanie!*

**Pozycja wbudowania**



**Osprzet/  
Opcje**

Dodatkowe wyłączniki krańcowe	ZWE	2 dodatkowe potencjałowo wolne wyłączniki krańcowe ze srebrnymi końcówkami (0,1 A – 5 A)
Dodatkowe włączniki krańcowe, pozłacane	ZWE Gold	2 dodatkowe potencjałowo wolne wyłączniki krańcowe ze złotymi końcówkami (0,1 mA – 100 mA)
Przełącznik sygnału pozycyjnego		2 pozycyjne przekaźniki sygnałowe ze stycznikami przełączającymi, automatycznie skalibrowane do posuwu. Punkt przełączania regulowany w 0-100% położenia przy użyciu potencjometru
Ogrzewanie	HR	Grzałka antykondensacyjna

Pozostałe informacje oraz osprzet znajdą Państwo na naszej stronie internetowej [www.eurotork.pl](http://www.eurotork.pl) !

Możliwe zmiany!