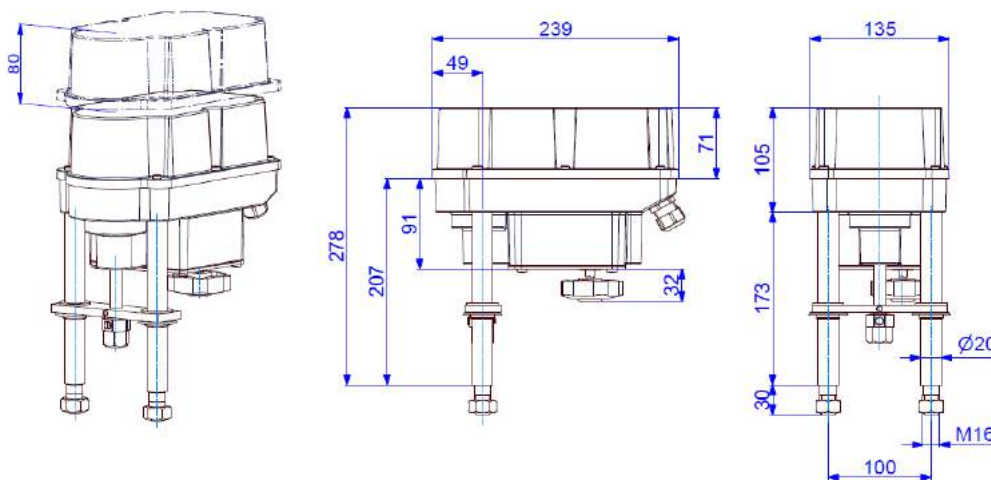


Napęd liniowy z silnikiem typu Brushless



PSF-M

Pokrętko

2 kN

Siła minimalna

1 kN siła min. do pracy regulacyjnej)¹

0,9 mm/s

Szybkość nastawiania

5-40 mm

Skok napędu

**Pozycjoner
zintegrowany**

Napęd regulacyjny

Klasa C

wg. EN 15714-2

Ochrona IP65

wg. EN 60529

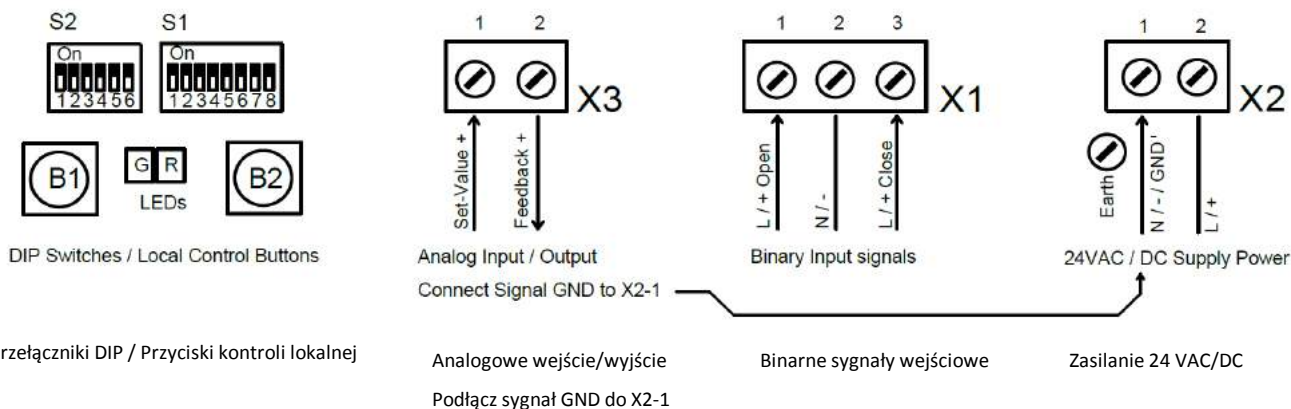
Waga: ok. 5,1 kg bez akcesoriów

Szybkość nastawiania	0,6 / 0,9 / 1,2 mm/s (programowalna)		PSF-M401	1 kN
Napicie zasilania [V]	100 - 240 VAC 1~	24 VAC/DC		
Częstotliwość [Hz]	50 - 60	50 - 60 / -		
Prąd znamionowy [A]	0,07 - 0,14	0,7 / 0,35		
Prąd maks. [A]	0,07 - 0,14	0,7 / 0,35		
Pobór mocy) ² [W]	9	9 / 8		
Rodzaj pracy IEC 60034-1,8	S2 - 30 min. / S4 - 1200 c/h - 50%ED			
Szybkość nastawiania	0,6 / 0,9 / 1,2 mm/s (programowalna)		PSF-M402	2 kN
Napicie zasilania [V]	100 - 240 VAC 1~	24 VAC/DC		
Częstotliwość [Hz]	50 - 60	50 - 60 / -		
Prąd znamionowy [A]	0,1 - 0,2	0,9 / 0,45		
Prąd maks. [A]	0,1 - 0,2	0,9 / 0,45		
Pobór mocy) ² [W]	12	12 / 10		
Rodzaj pracy IEC 60034-1,8	S2 - 30 min / S4 - 1200 c/h - 50%ED			
Standard	Opis			
Dop. Temp. Otoczenia [°C]	-20 do +60 °C			
Zabezpieczenie silnika	Elektroniczna kontrola prądu silnika z odcięciem bezpieczeństwa			
Kategoria przepięciowa	II			
Sygnal sterujący zwrotny	Prądowy: 0-20 mA, 4-20 mA, Napięciowy: 0-10 V, 2-10 V (w zależności od podłączenia)			
Sterowanie binarne	24-230 V dla sterowania otwórz/zamknij			
Pozycjoner	zintegrowany, nieczułość 0,6% pełnego zakresu, minimalne odcięcie			
Automatyczne uruchomienie	Rozpoznanie położenia krańcowych jak i przyporządkowanie wartości zadanej i rzeczywistej			
Stałe monitorowanie	Siła, wartość zadana, temperatura, zasilanie			
Wpusty kablowe	2 szt. M 20 x 1,5 oraz 1 szt. M 16 x 1,5			
Wposażenie- Standardowe				

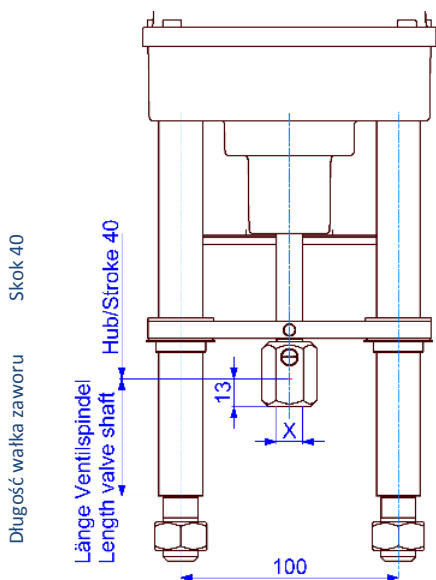
)¹ = dopuszczalna, średnia siła podczas pełnego cyklu

)² = przy maksymalnym nacisku

Układ połączeń



Wymiary sprzęgła standardowego

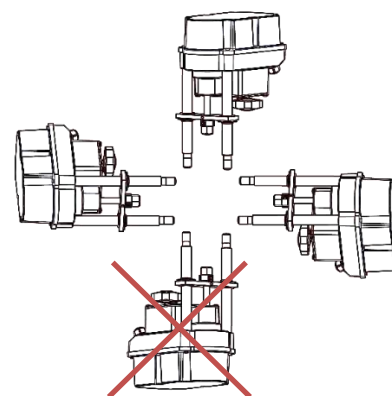


Gwint przyłącza X

M8	Opcjonalne
M10	Opcjonalne
M12	Standard

Gwint drobnozwojowy oraz inne wielkości dostępne na zapytanie!

Pozycja wbudowania



Osprzęt/
Opcje

Dodatkowe wyłączniki krańcowe	ZWE	2 dodatkowe potencjałowo wolne wyłączniki krańcowe ze srebrnymi końcówkami (0,1 A – 5 A)
Dodatkowe wyłączniki krańcowe, pozłacane	ZWE Gold	2 dodatkowe potencjałowo wolne wyłączniki krańcowe ze złotymi końcówkami (0,1 mA – 100 mA)
Przełączniki sygnału pozycyjnego		2 pozycyjne przełączniki sygnałowe ze stycznikami przełączającymi, automatycznie skalibrowane do posuwu. Punkt przełączania regulowany w 0-100% położenia przy użyciu potencjometru
Ogrzewanie	HR	Grzałka antykondensacyjna

Pozostałe informacje oraz osprzęt znajdą Państwo na naszej stronie internetowej www.eurotork.pl !

Możliwe zmiany!