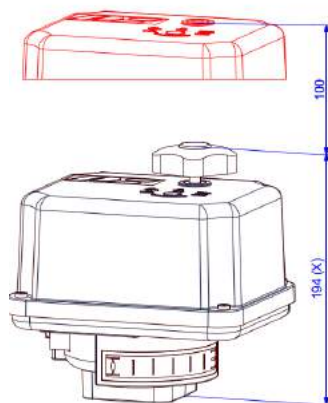
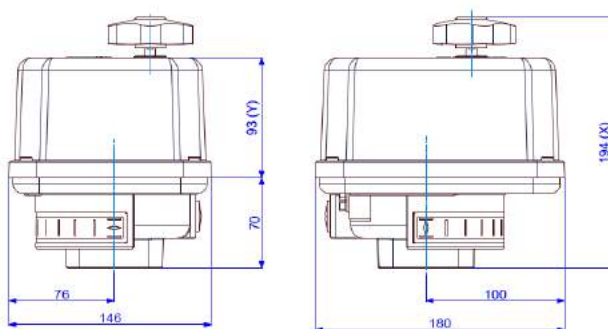


# Elektryczny napęd wahadłowy 90°

## PSR-E50



PSR-E - 6 s.: X = 251 Y = 123



Ciężar: ok. 2,5 kg bez osprzętu

**50 Nm**  
moment maksymalny

**6 / 16 / 33 / 80 s**  
czas reakcji/90°

Kołnierz F04 F05 F07\*  
wg ISO 5211

Napęd regulacyjny  
Klasa C  
wg EN 15714-2

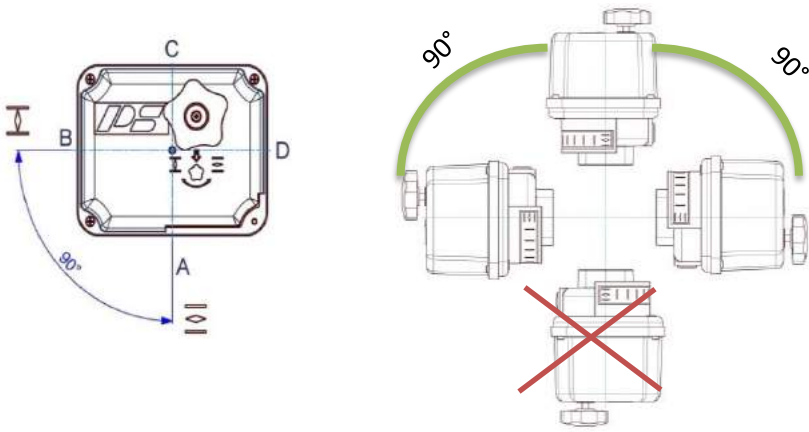
Ochrona IP65  
wg EN 60529

Czas reakcji/90°	6 s [50Hz] / 5 s [60 Hz]				
Napięcie zasilania [V]	230 VAC 1~	115 VAC 1~	24 VAC 1~	400 V 3~	24 VDC
Częstotliwość [Hz]	50 / 60	50 / 60	50 / 60	50 / 60	
Prąd znamionowy [A]	0,17	0,3	1,5	0,075	
maks. pobór prądu [A]	0,2	0,36	1,8	0,13	
Pobór mocy [W]	39	34	34	45	
Czas reakcji/90°	33 s [50Hz] / 28 s [60 Hz]				16 s
Napięcie zasilania [V]	230 VAC 1~	115 VAC 1~	24 VAC 1~	400 V 3~	24 VDC
Częstotliwość [Hz]	50 / 60	50 / 60	50 / 60		-
Prąd znamionowy [A]	0,05	0,12	0,6		0,6
maks. pobór prądu [A]	0,06	0,14	0,72		1,2
Pobór mocy [W]	13	13	13		15
Czas reakcji/90°	80 s [50Hz] / 67 s [60 Hz]				
Napięcie zasilania [V]	230 VAC 1~	115 VAC 1~	24 VAC 1~	400 V 3~	24 VDC
Częstotliwość [Hz]	50 / 60	50 / 60	50 / 60		
Prąd znamionowy [A]	0,03	0,07	0,33		
maks. pobór prądu [A]	0,04	0,08	0,4		
Pobór mocy [W]	8	8	8		
Wyposażenia standardowe					
Rodzaj pracy IEC 60034-1,8	S2 - 20 min, S3/S4 1200 c/h - 25% ED przy 25°C				
Dopuszczalna temp. otoc: [°C]	-25°C do +70°C				
Zabezpieczenie silnika	Automatyczny wyłącznik termiczny				Bezpiecznik
Dodatkowy wyłącznik krańcowy 2WE	2 potencjałowo wolne kontakty przełączające Obciążalność: 1 A indukcyjnie, 3 A czynne; maks. napięcie zasilania: 250 VAC				
Sprzęgło	17 mm ośmiokąt, wymiary na następnej stronie				
Osprzęt / Opcje	230 VAC 1~	115 VAC 1~	24 VAC 1~	400 V 3~	24 VDC
Ogrzewanie HR	Dostępny				Dostępny
Potencjometr PD	Dostępny				Dostępny
Nadajnik położenia PSPT	PSPT02: technika 2-przewodowa; PSPT03: technika 3-przewodowa, dostępny				patrz obok z lewej
Regulator położenia PSAP	nie dostępny, zamawiać wykonanie PSR-E-C				
Adapter na wałek armatury	Wykonania na zapytanie ofertowe				Wykonania na zapytanie
Zwiększona Ochrona	Ochrona zwiększona do IP67				patrz obok z lewej

# PSR-E50 50 Nm

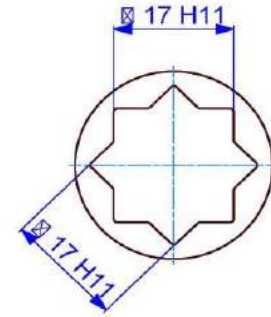
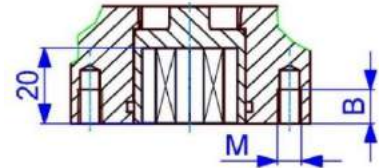
\*Detale kołnierzy patrz strona następna

## Położenie dopuszczalne



## Wymiar przyłączy ISO

ISO 5211	F04/07	F05/07
M	M5/M8	M6/M8
B	8/12 mm	9/12 mm

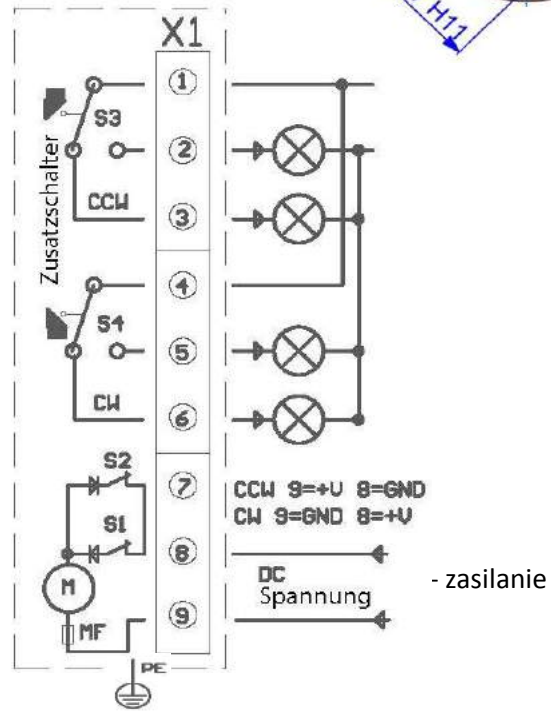
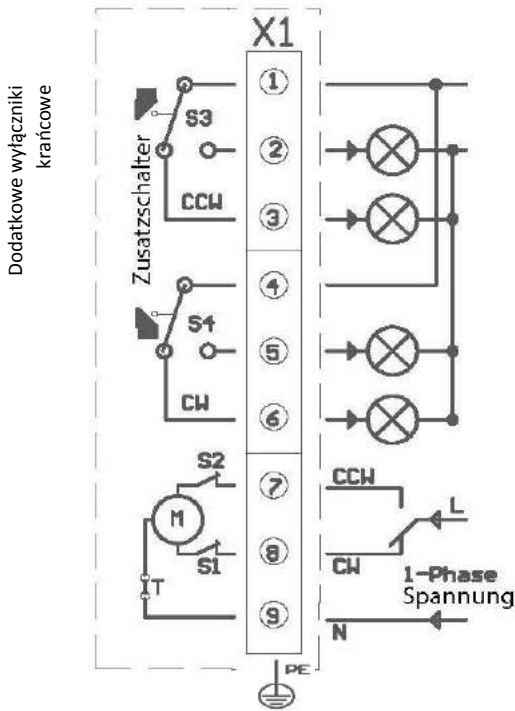


Sprzęgło ośmiokątne

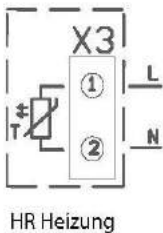
## Przyłącze elektryczne

230 V, 115 V, 24 V Prąd zmienny

24 V Prąd stały

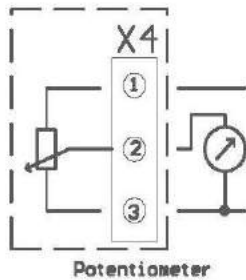


## Opcje



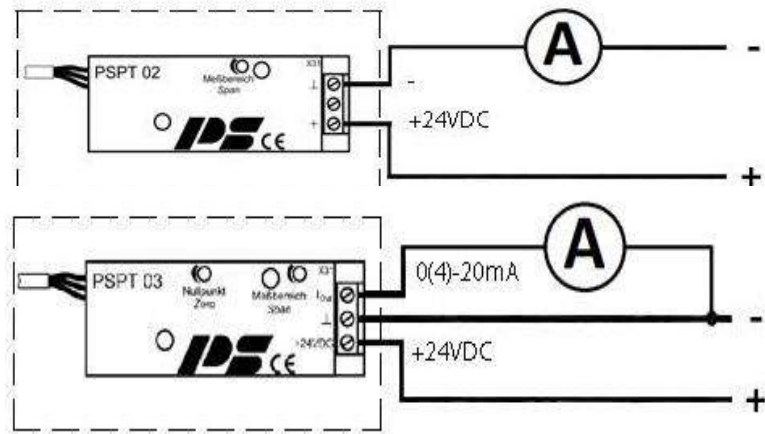
HR Heizung

HR Ogrzewanie



Potentiometer

Potencjometr



Dalsze informacje znajdą Państwo na [www.ps-automation.com](http://www.ps-automation.com)!

Zmiany zastrzeżone!