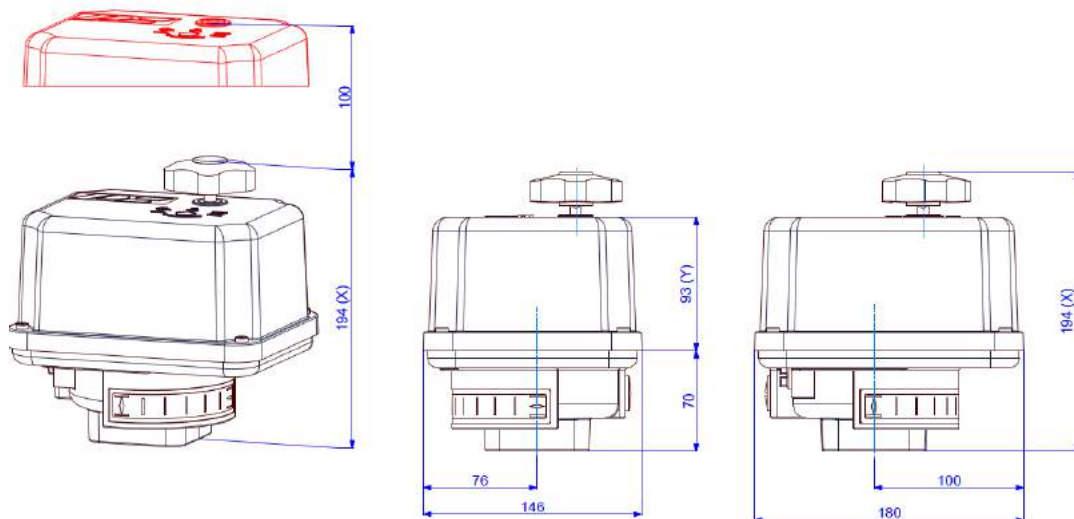


Elektryczny napęd wahadłowy 90°

PSR-E25



25 Nm
moment maksymalny

9 / 17 s
Czas reakcji/90° przy 50 Hz

Kołnierz F04/F07 lub F05/F07*
wg ISO 5211

Napęd regulacyjny
Klasa C
wg EN 15714-2

Ochrona IP65
wg EN 60529

Ciężar: ok. 2,5 kg bez osprzętu

Czas reakcji/90°	17 s [50 Hz] / 14 s [60 Hz]				9 s
Napięcie zasilania [V]	230 VAC 1~	115 VAC 1~	24 VAC 1~	400 V 3~	24 VDC
Częstotliwość [Hz]	50 / 60	50 / 60	50 / 60		-
Prąd znamionowy [A]	0,08	0,15	0,8		0,6
maks. pobór prądu [A]	0,09	0,18	0,96		1,2
Pobór mocy [W]	17 / 23	18 / 20	18 / 23		15

Wyposażenia standardowe					
Rodzaj pracy IEC 60034-1,8	S2 - 20 min, S3/S4 1200 c/h - 25% ED przy 25°C				
Dopuszczalna temp. otocz [°C]	-25°C do +70°C				
Zabezpieczenie silnika	Automatyczny wyłącznik termiczny				Bezpiecznik
Dodatkowy wyłącznik krańcowy 2WE	2 potencjałowo wolne kontakty przełączające Obciążalność: 1 A indukcyjnie, 3 A czynne; maks. napięcie zasilania: 250 VAC				
Sprzęgło	17 mm ośmiokąt, wymiary na następnej stronie				
Kategoria przepięcia	II				

Osprzęt / Opcje	230 VAC 1~	115 VAC 1~	24 VAC 1~	400 V 3~	24 VDC
Ogrzewanie HR	•	•	•		•
Potencjometr PD	•	•	•		•
Nadajnik położenia PSPT	•	•	•		•
Regulator położenia PSAP	nie dostępny, zamawiać wykonanie PSR-E-C				
Adapter na wałek armatury	Wykonania na zapytanie ofertowe				patrz obok z lewej
Zwiększona Ochrona	Ochrona zwiększona do IP67				patrz obok z lewej

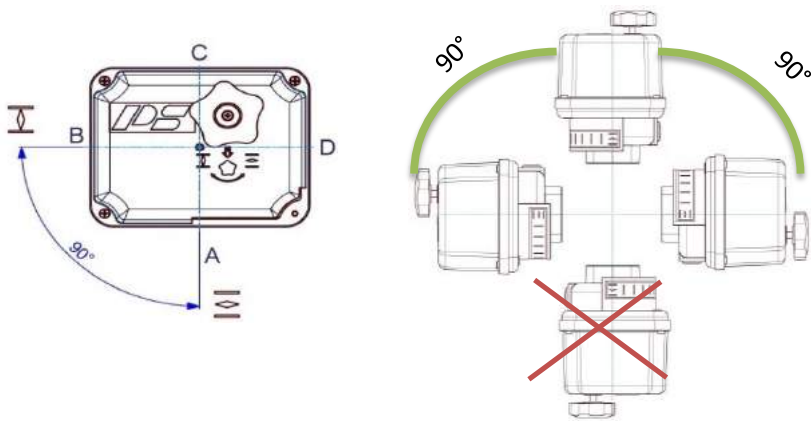
*Detale kołnierzy patrz strona następną

• = Dostępne, dalsze informacje w odpowiednim zestawieniu.

)¹ = PSPT02: technika 2-przewodowa; PSPT03: technika 3-przewodowa

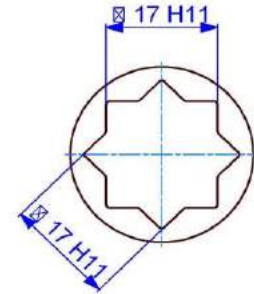
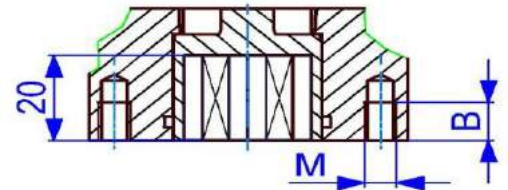
PSR-E25
25 Nm

Położenie dopuszczalne



Wymiar przyłączy ISO

ISO 5211	F04/05	F04/07
M	M5/M8	M6/M8
B	8/12 mm	9/12 mm

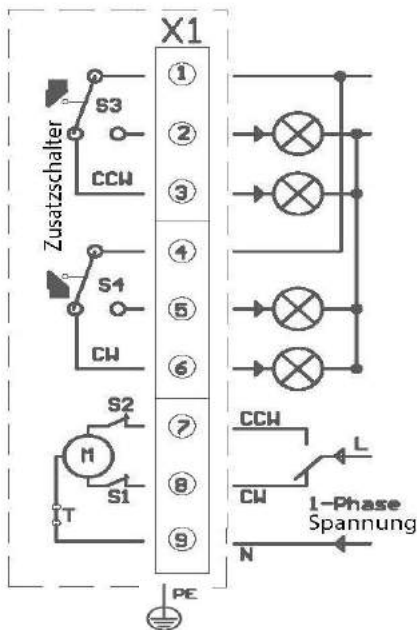


Sprzęgło ośmiokątne

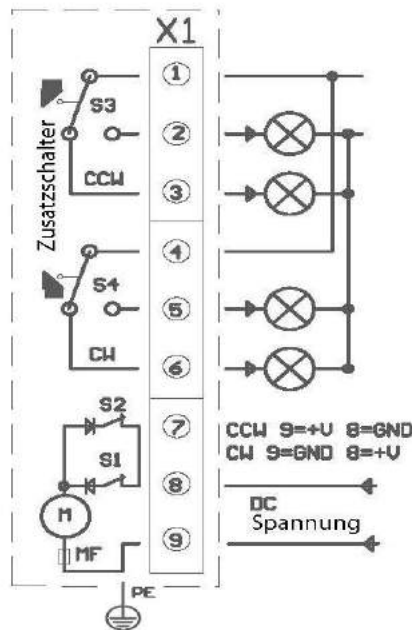
Przyłącze elektryczne

230 V, 115 V, 24 V
Prąd zmienny

Dodatkowe wyłączniki krafcowe



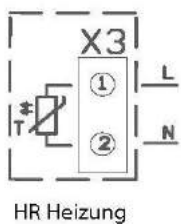
24 V Prąd stały



Proszę sprawdzić dostępność rozmiaru sprzęgła w kartach doboru. Sprzęgła nietypowe tylko na zamówienie!

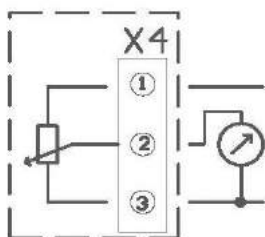
zasilanie

Opcje



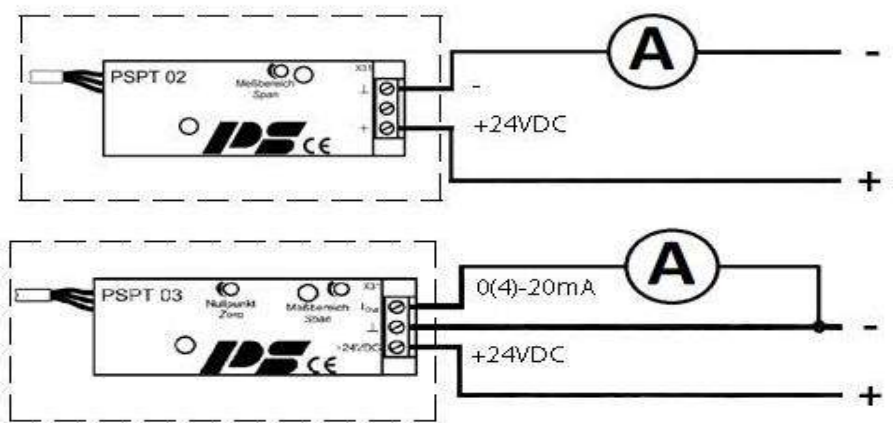
HR Heizung

HR Ogrzewanie



Potencjometr

Potencjometr



Dalsze informacje znajdą Państwo na www.ps-automation.com!

Zmiany zastrzeżone!