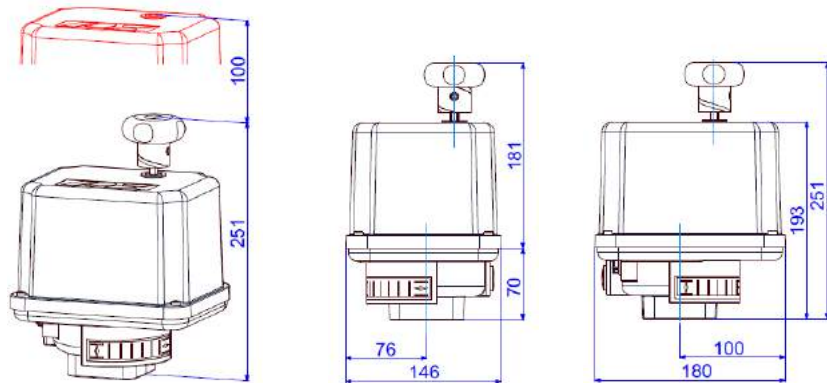


Elektryczny napęd wahadłowy 90°

PSR-E-C45



Waga: ok. 3kg bez akcesoriów

45 Nm - Moment maksymalny

22,5 Nm - moment ciągły dla pracy regulacyjnej)¹

17 s

Czas reakcji/90° przy 50 Hz

Kołnierz F04 F05 F07*

wg. ISO 5211

Napęd regulacyjny Klasa C

wg. EN 15714-2

Stopień ochrony IP65

wg. EN 60529

Szybkość nastawienia/90°	17 s [50 Hz] / 14 s [60 Hz]				
Napięcie zasilania [V]	230 VAC 1~	115 VAC 1~	24 VAC 1~	400 V 3~	24 VDC
Częstotliwość [Hz]	50 / 60	50 / 60	50 / 60		
Prąd znamionowy [A]	0,1	0,2	1		
Maks. pobór prądu [A]	0,12	0,24	1,2		
Pobór mocy) ² [W]	22	22	22		

Wyposażenie standardowe					
Rodzaj pracy IEC 60034-1,8	S2 - 20 min, S3/S4 - 1200 c/h - 50% bei 25°C				
Dop. temp. otoczenia [°C]	-25 do +70 (S2) / -20 do +60 (S4)				
Kategoria przepięcia	II				
Zabezpieczenie silnika	Wyłącznik termiczny				
Przyłącze armatury wg ISO 5211	Wyposażenie standardowe				
Sprzęgło	17 mm podwójny kwadrat, rys. patrz następna strona				

Opcje	230 VAC 1~	115 VAC 1~	24 VAC 1~	400 V 3~	24 VDC
Wyłączniki krańcowe 2WE	•	•	•		
Połączane wył. krańcowe 2WE Gold	•	•	•		
Regulator położenia PSAP	•) ³	•) ³	•) ³		
Czujnik położenia PSPT	•	•	•) ⁴		
Ogrzewanie) ⁵ HR	•	•	•		
Potencjometr PD	•	•	•		
Adaptacja do wałka zaworu	na zapytanie ofertowe				
Podwyższony stopień ochrony	możliwy IP 67				

PSR-E-C45

Dalsze informacje znajdą Państwo na www.ps-automation.com!

Zmiany zastrzeżone!

* Szczegóły przyłącza kołnierzowego patrz następna strona

• = Dostępne, dalsze informacje w odpowiednim zestawieniu

)¹ = Dopuszczalny średni moment dla całej drogi do 90°

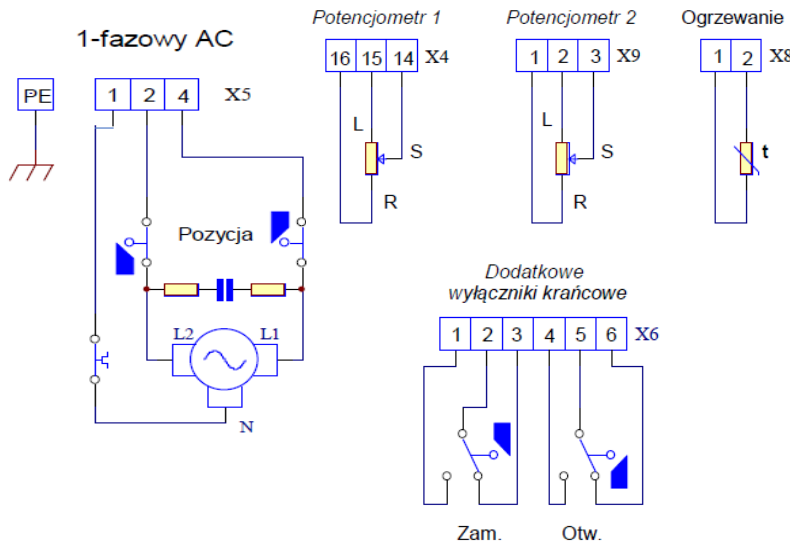
)² = Przy maksymalnym momencie obrotowym i 50 Hz

)³ = PSPT02: technika 2-przewodowa; PSPT03: technika 3-przewodowa

)⁴ = Wymagany PSAP z przekaźnikiem zewnętrznym (wersja .../R)

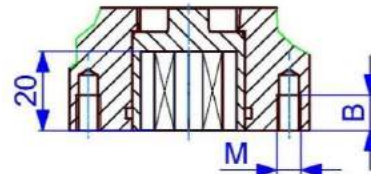
)⁵ = Napięcie zasilania 24 V lub 115-230 V

Schematy połączeń elektrycznych

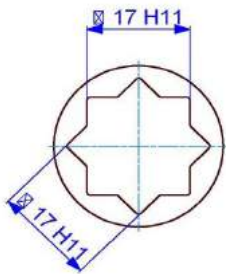


Wymiary kołnierzy ISO

ISO 5211	F04/07	F05/07
M	M5/M8	M6/M8
B	8/12 mm	9/12 mm

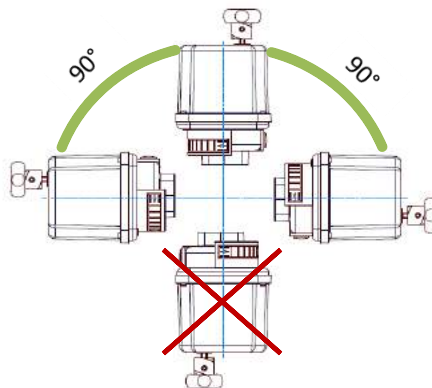


Wymiary spręguła (Standardowa obróbka kształtu)



Proszę sprawdzić dostępność rozmiaru spręguła w kartach doboru. Spręguła nietypowe tylko na zamówienie!

Położenie montażowe



Dane mogą ulec zmianie!

Dalsze informacje dostępne na stronie producenta: www.ps-automation.com

Dokumentacja ta jest pomocniczą. Obowiązuje dostarczony oryginał, dostępny też na www.ps-automation.com