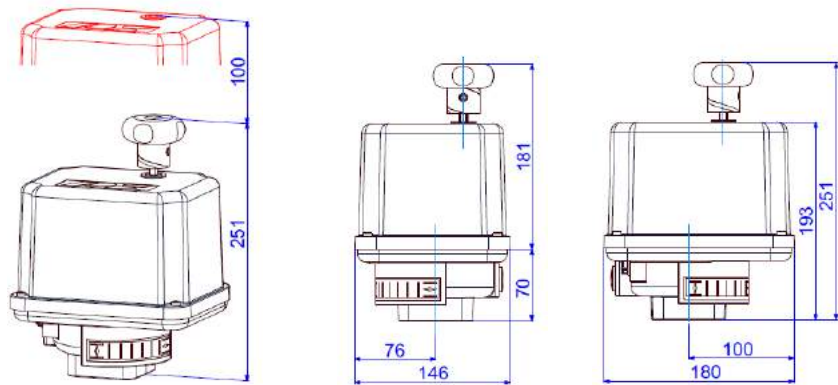


# Elektryczny napęd wahadłowy 90°

PSR-E-C25



Waga: ok. 3kg bez akcesoriów

25 Nm - moment maksymalny

13 Nm - moment ciągły dla pracy regulacyjnej<sup>1</sup>

17 s

Czas reakcji/90° przy 50 Hz

Kołnierz F04 F05 F07\*  
wg. ISO 5211

Napęd regulacyjny Klasa C  
wg. EN 15714-2

Stopień ochrony IP65

wg. EN 60529

Szybkość nastawienia/90°	17 s [50 Hz] / 14 s [60 Hz]				
Napięcie zasilania [V]	230 VAC 1~	115 VAC 1~	24 VAC 1~	400 V 3~	24 VDC
Częstotliwość [Hz]	50 / 60	50 / 60	50 / 60		
Prąd znamionowy [A]	0,05	0,13	0,6		
Maks. pobór prądu [A]	0,06	0,15	0,73		
Pobór mocy ) <sup>2</sup> [W]	12	15	15		

Wyposażenie standardowe	
Rodzaj pracy IEC 60034-1,8	S2 - 20 min, S3/S4 - 1200 c/h - 50% bei 25°C
Dop. temp. otoczenia [°C]	-25 do +70 (S2) / -20 do +60 (S4)
Kategoria przepięcia	II
Zabezpieczenie silnika	Wyłącznik termiczny
Przyłącze armatury wg ISO 5211	Wyposażenie standardowe
Sprzęgło	17 mm podwójny kwadrat, rys. patrz następna strona

Opcje	230 VAC 1~	115 VAC 1~	24 VAC 1~	400 V 3~	24 VDC
Wyłączniki krańcowe 2WE	•	•	•		
Pozłacane wył. krańcowe 2WE Gold	•	•	•		
Regulator położenia PSAP	• ) <sup>3</sup>	• ) <sup>3</sup>	• ) <sup>3</sup>		
Czujnik położenia PSPT	•	•	• ) <sup>4</sup>		
Ogrzewanie ) <sup>5</sup> HR	•	•	•		
Potencjometr PD	•	•	•		
Adaptacja do wałka zaworu	na zapytanie ofertowe				
Podwyższony stopień ochrony	możliwy IP 67				

PSR-E-C25

Dalsze informacje znajdą Państwo na [www.ps-automation.com](http://www.ps-automation.com)!

Zmiany zastrzeżone!

\* Szczegóły przyłącza kołnierzowego patrz następna strona

• = Dostępne, dalsze informacje w odpowiednim zestawieniu

<sup>1</sup> = Dopuszczalny średni moment dla całej drogi do 90°

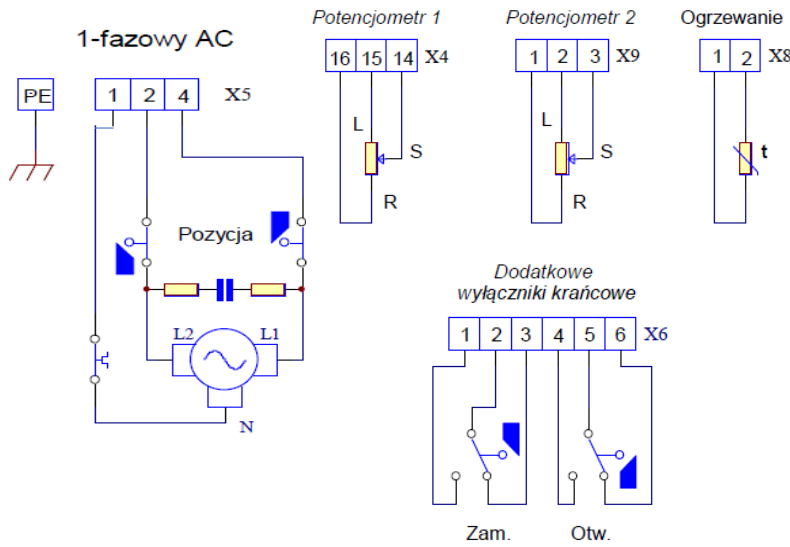
<sup>2</sup> = Przy maksymalnym momencie obrotowym i 50 Hz

<sup>3</sup> = PSPT02: technika 2-przewodowa; PSPT03: technika 3-przewodowa

<sup>4</sup> = Wymagany PSAP z przekaźnikiem zewnętrznym (wersja .../R)

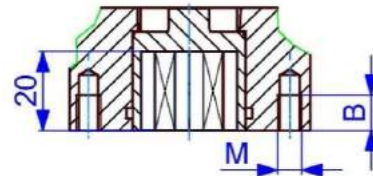
<sup>5</sup> = Napięcie zasilania 24 V lub 115-230 V

**Schematy połączeń elektrycznych**

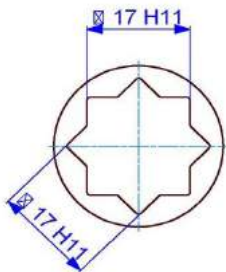


**Wymiary kołnierzy ISO**

ISO 5211	F04/07	F05/07
M	M5/M6	M5/M8
B	8/9 mm	8/12 mm

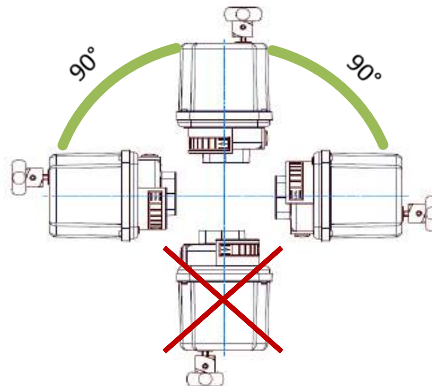


**Wymiary sprzęgła (Standardowa obróbka kształtu)**



Proszę sprawdzić dostępność rozmiaru sprzęgła w kartach doboru. Sprzęgła nietypowe tylko na zamówienie!

**Położenie montażowe**



Dane mogą ulec zmianie!

Dalsze informacje dostępne na stronie producenta: [www.ps-automation.com](http://www.ps-automation.com)

Dokumentacja ta jest pomocniczą. Obowiązuje dostarczony oryginał, dostępny też na [www.ps-automation.com](http://www.ps-automation.com)