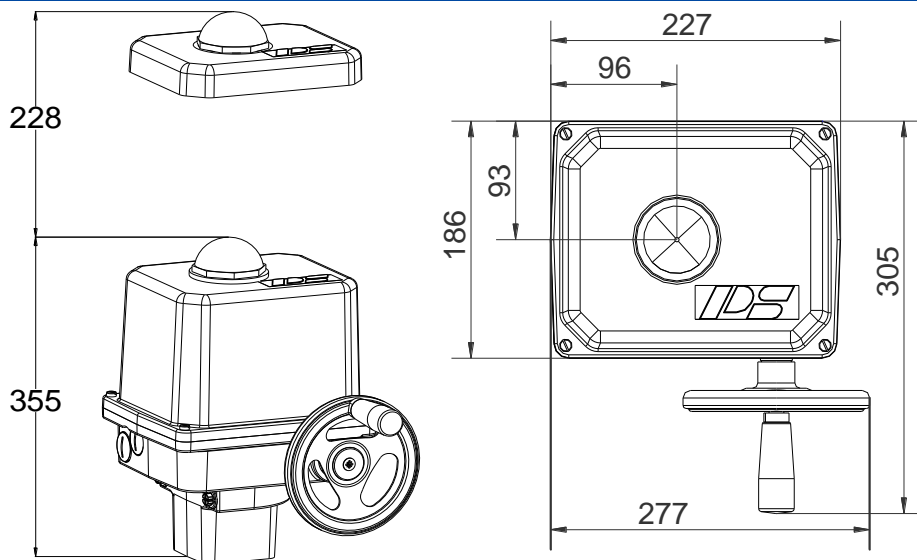


Elektryczny napęd wahadłowy 90°

PSQ203



Waga: ok. 11,1 kg bez osprzętu.

250 Nm - Moment maks.
125 Nm - Moment ciągły dla pracy regulacyjnej¹

20 s - 69 s
Czas reakcji/90°

Przyłącze
F07 + F10

Napęd regulacyjny

Klasa C

wg. DIN EN 15714-2

Stopień ochrony IP67

wg. DIN EN 60529

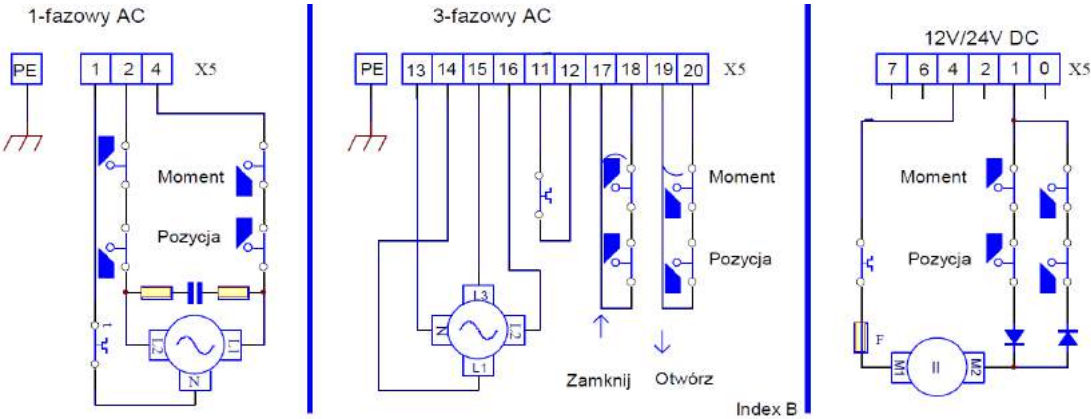
Czas reakcji/90°	20 s [50 Hz] / 17 s [60 Hz]				16 s	PSQ203 250 Nm
Zasilanie [V]	230 VAC 1~	115 VAC 1~	24 VAC 1~	400 V 3~	24 VDC	
Częstotliwość [Hz]	50 / 60	50 / 60	50 / 60		-	
Prąd znamionowy [A]	0,45	1,2	5,5		3,2	
Prąd maks. [A]	0,95	1,8	9		3,8	
Pobór mocy) ² [W]	100	130	130		77	
Rodzaj pracy IEC 60034-1	S2 30 min / S4 50% ED - 1200c/h				jak z lewej	
Dop. temp. otoczenia [°C]	-20°C do +80°C (S2) / -20°C do +60°C (S4)				jak z lewej	
Kategoria przepięcia	II					
Zabezpieczenie silnika	Wyłącznik termiczny) ³				Bezpiecznik	
Czas reakcji/90°	28 s [50 Hz] / 23 s [60 Hz]					PSQ203 250 Nm
Zasilanie [V]	230 VAC 1~	115 VAC 1~	24 VAC 1~	400 V 3~	24 VDC	
Częstotliwość [Hz]	50 / 60	50 / 60	50 / 60	50 / 60		
Prąd znamionowy [A]	0,32	0,61	2,9	0,15		
Prąd maks. [A]	0,39	0,73	3,5	0,19		
Pobór mocy) ² [W]	73	69	69	64		
Rodzaj pracy IEC 60034-1	S2 30 min / S4 50% ED - 1200c/h					
Dop. temp. otoczenia [°C]	-20°C do +80°C (S2) / -20°C do +60°C (S4)					
Kategoria przepięcia	II					
Zabezpieczenie silnika	Wyłącznik termiczny) ³					
Czas reakcji/90°	69 s [50 Hz] / 57 s [60 Hz]				60 s	PSQ203 250 Nm
Zasilanie [V]	230 VAC 1~	115 VAC 1~	24 VAC 1~	400 V 3~	24 VDC	
Częstotliwość [Hz]	50 / 60	50 / 60	50 / 60	50 / 60	-	
Prąd znamionowy [A]	0,27	0,57	2,7	0,12	1,3	
Prąd maks. [A]	0,33	0,68	3,3	0,15	2,5	
Pobór mocy) ² [W]	62	64	64	51	30	
Rodzaj pracy IEC 60034-1	S2 30 min / S4 50% ED @ 25°C					
Dop. temp. otoczenia [°C]	-20°C do +80°C (S2) / -20°C do +60°C (S4)					
Kategoria przepięcia	II					
Zabezpieczenie silnika	Wyłącznik termiczny) ³				Bezpiecznik	

¹ = Dopuszczalny, średni moment obrotowy przez drogę 90°

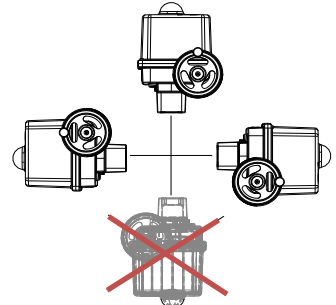
² = Przy maks. Momencie obrotowym 50 Hz

³ = Wyłącznik termiczny w wykonaniach 3-fazowych 400 VAC 3~ musi być włączony w zewnętrzny układ sterowania

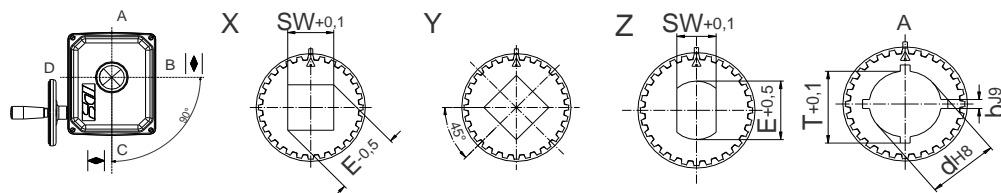
Przyłącze elektryczne



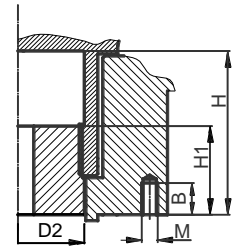
Dop. pozycje wbudowania



Wymiary sprzęgieł wtykowych (standardowe formy obróbki)



Kwadrat X lub Y (45° przekręcony) Dwaścian Rowek wpustowy



	F07	F10
D2	47	47
H	60	60
H1	35	35
M	M8	M10
B	16	20

Proszę sprawdzić dostępność rozmiaru sprzęgła w kartach doboru
Sprzęgła nietypowe tylko na zamówienie!

Osprzet / Opcje	Napięcie zasilania	230 VAC 1~	115 VAC 1~	24 VAC 1~	400 V 3~	24 VDC
	Dod. wył. krańcowe	2WE	•	•	•	•
	Dod. wył. krańc. złote	2WE Gold	•	•	•	•
	Dodatk. wył. momentowe	2DE	•	•	•	•
	Dodatk. wyłączniki momentowe, złote	2DE Gold	•	•	•	•
	Regulator położenia	PSAP	•	•	•) ⁴	•) ⁵
	Czujnik położenia	PSPT	•	•	•	•
	Grzałka antykondensacyjna	HR	•	•	•	•) ⁶
	Potencjometr	PD	•	•	•	•
	Moduł styczników rew.	WSM01				•
Ochrona przeciwkorozyjna	K2	ochrona przeciwkorozyjna K2 zawiera grzałkę				
Stopień ochrony	IP	IP68 zawiera grzałkę oraz ochronę antykorozyjną K2				

⁴ = Wymagany PSAP z zewnętrznym przekaźnikiem (wersja .../R)

⁵ = Tylko w połączeniu z jednostką styczników rewersyjnych

⁶ = Możliwe zasilanie 24 V lub 115-230 V

Zmiany zastrzeżone!