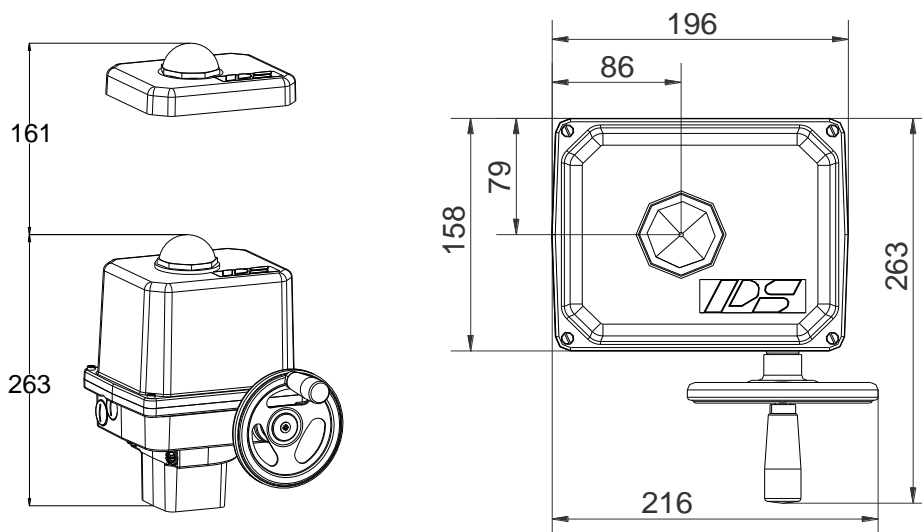


# Elektryczny napęd wahadłowy 90°

**PSQ103**



**Waga: ok. 7,6 kg bez osprzętu.**

**130 Nm - Moment maks.**  
65 Nm - Moment ciągły dla pracy regulacyjnej)<sup>1</sup>

**8 s - 16 s**  
**Czas reakcji/90°**

**Przyłącze**  
**F05 + F07**

**Napęd regulacyjny**  
**Klasa C**  
wg. DIN EN 15714-2

**Stopień ochrony IP67**  
wg. EN 60529

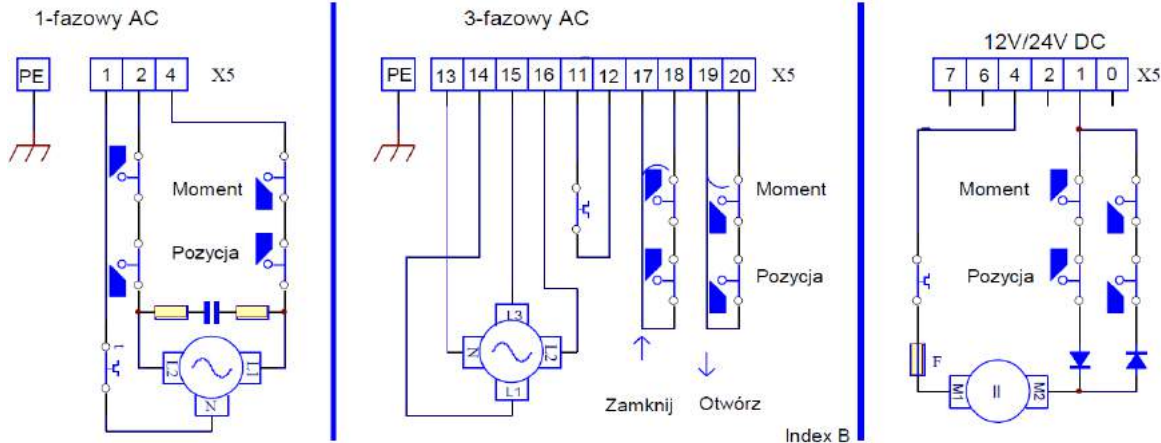
Czas reakcji/90°	8 s [50Hz] / 7 s [60 Hz] (napęd w ograniczonym stopniu samohamowalny)				8 s	<b>PSQ103</b> <b>130 Nm</b>
Zasilanie [V]	230 VAC 1~	115 VAC 1~	24 VAC 1~	400 V 3~	24 VDC	
Częstotliwość [Hz]	50 / 60	50 / 60			-	
Prąd znamionowy [A]	0,45	0,9			2,8	
Prąd maks. [A]	0,9	1,8			3,4	
Pobór mocy ) <sup>2</sup> [W]	100	100			67	
Rodzaj pracy IEC 60034-1	S2 10 min / S4 50% ED - 1200 c/h				jak z lewej	
Dop. temp. otoczenia [°C]	-20°C do +80°C (S2)/-20°C do +60°C (S4)				jak z lewej	
Kategoria przepięcia	II					
Zabezpieczenie silnika	Wyłącznik termiczny) <sup>3</sup>				Bezpiecznik	
Czas reakcji/90°	16 s [50 Hz] / 13 s [60 Hz]				16 s	<b>PSQ103</b> <b>130 Nm</b>
Zasilanie [V]	230 VAC 1~	115 VAC 1~	24 VAC 1~	400 V 3~	24 VDC	
Częstotliwość [Hz]	50 / 60	50 / 60	50 / 60	50 / 60	-	
Prąd znamionowy [A]	0,32	0,61	2,9	0,15	1,4	
Prąd maks. [A]	0,39	0,73	3,5	0,19	1,7	
Pobór mocy ) <sup>2</sup> [W]	73	69	69	64	34	
Rodzaj pracy IEC 60034-1	S2 30 min / S4 50% ED - 1200 c/h					
Dop. temp. otoczenia [°C]	-20°C do +80°C (S2) / -20°C do +60°C (S4)					
Kategoria przepięcia	II					
Zabezpieczenie silnika	Wyłącznik termiczny) <sup>3</sup>				Bezpiecznik	

)<sup>1</sup> = Dopuszczalny, średni moment obrotowy przez drogę 90°

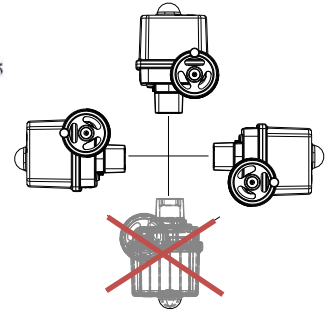
)<sup>2</sup> = Przy maks. momencie obrotowym i 50 Hz

)<sup>3</sup> = Wyłącznik termiczny w wykonaniach 3-fazowych 400 VAC 3~ musi być włączony w zewnętrzny układ sterowania

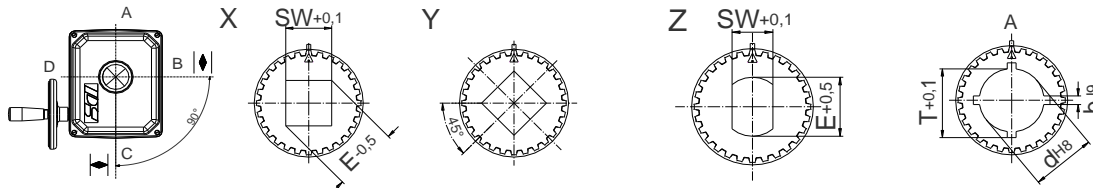
**Przyłącze elektryczne**



**Dop. pozycje wbudowania**



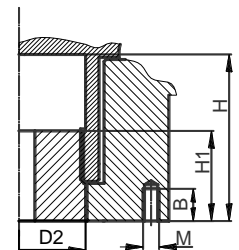
**Wymiary sprzęgieł wtykowych (standardowe formy obróbki)**



Kwadrat X lub Y (45° przekręcony)

Dwuścian

Rowek wpustowy



	F05	F07
D2	38	38
H	44	44
H1	35	35
M	M6	M8
B	12	16

Proszę sprawdzić dostępność rozmiaru sprzęgła w kartach doboru.  
Sprzęgła nietypowe tylko na zamówienie!

**Osprzet / Opcje**

Napięcie zasilania		230 VAC 1~	115 VAC 1~	24 VAC 1~	400 V 3~	24 VDC
Dodatk. wył. krańcowe	2WE	•	•	•	•	•
Dod. wył. krańcowe, złote	2WE Gold	•	•	•	•	•
Dodatk. wył. momentowe	2DE	•	•	•	•	•
Dodatkowe wyłączniki momentowe, złote	2DE Gold	•	•	•	•	•
Regulator położenia	PSAP	•	•	• <sup>4)</sup>	• <sup>5)</sup>	
Czujnik położenia	PSPT	•	•	•	•	•
Grzałka antykondensacyjna	HR	•	•	•	• <sup>6)</sup>	•
Potencjometr	PD	•	•	•	•	•
Moduł styczników rewersyjnych	WSM01				•	
Ochrona przeciwkorozyjna	K2	ochrona przeciwkorozyjna K2 zawiera grzałkę				
Stopień ochrony	IP	IP68 zawiera grzałkę oraz ochronę antykorozyjną K2				

<sup>4)</sup> = Wymagany PSAP z zewnętrznym przekaźnikiem (wersja .../R)

<sup>5)</sup> = Tylko w połączeniu z jednostką styczników rewersyjnych

<sup>6)</sup> = Możliwe zasilanie 24 V lub 115-230 V

Zmiany zastrzeżone!