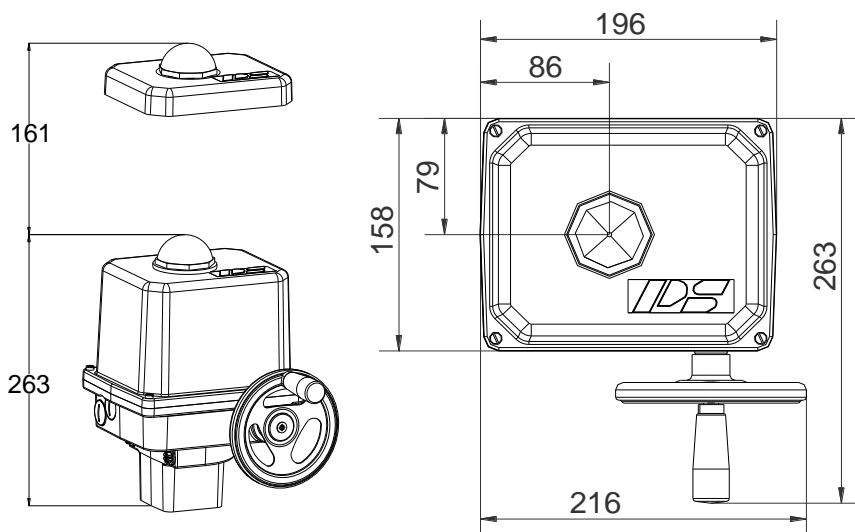


Elektryczny napęd wahadłowy 90°

PSQ103



Waga: ok. 7,6 kg bez osprzętu.

130 Nm - Moment. maks
65 Nm - Moment ciągły dla pracy regulacyjnej¹

32 s - 57 s
Czas reakcji/90°

Przyłącze
F05 + F07

Napęd regulacyjny
Klasa C
wg. DIN EN 15714-2

Stopień ochrony
IP67

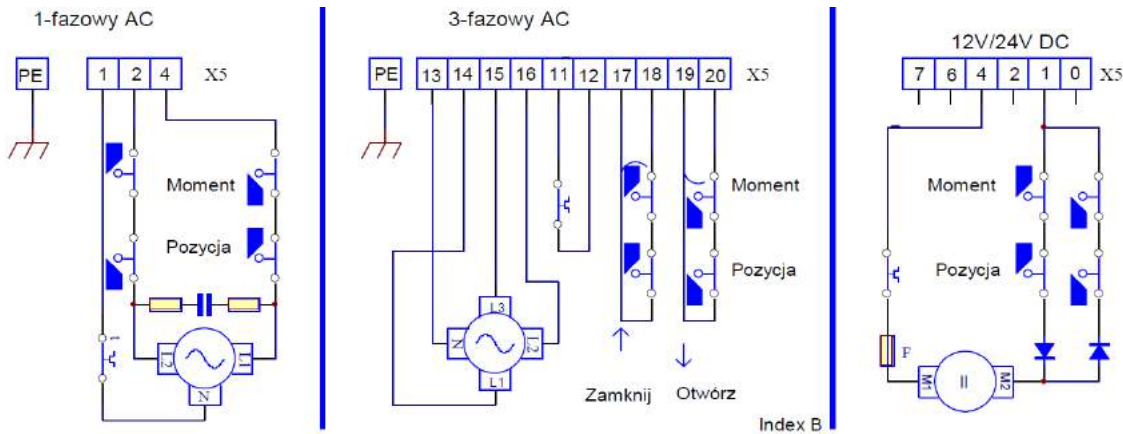
Czas reakcji/90°	32 s [50 Hz] / 27 s [60 Hz]				36 s	PSQ103 130 Nm
Zasilanie [V]	230 VAC 1~	115 VAC 1~	24 VAC 1~	400 V 3~	24 VDC	
Częstotliwość [Hz]	50 / 60	50 / 60	50 / 60	50 / 60	-	
Prąd znamionowy [A]	0,27	0,57	2,7	0,12	1,3	
Prąd maks. [A]	0,33	0,68	3,3	0,15	2,5	
Pobór mocy) ² [W]	62	64	64	51	30	
Rodzaj pracy IEC 60034-1	S2 30 min / S4 50% ED - 1200 c/h					
Dop. temp. otoczenia. [°C]	-20°C do +80°C (S2) / -20°C do +60°C (S4)					
Kategoria przepięcia	II					
Zabezpieczenie silnika	Wyłącznik termiczny) ³				Bezpiecznik	
Czas reakcji/90°	57 s [50 Hz] / 47 s [60 Hz]					PSQ103 130 Nm
Zasilanie [V]	230 VAC 1~	115 VAC 1~	24 VAC 1~	400 V 3~	24 VDC	
Częstotliwość [Hz]	50 / 60	50 / 60	50 / 60	50 / 60		
Prąd znamionowy [A]	0,11	0,33	1,0	0,07		
Prąd maks. [A]	0,13	0,4	1,3	0,1		
Pobór mocy) ² [W]	25	37	25	30		
Rodzaj pracy IEC 60034-1	S2 30 min / S4 50% ED - 1200 c/h					
Dop. temp. otoczenia. [°C]	-20°C do +80°C (S2) / -20°C do +60°C (S4)					
Kategoria przepięcia	II					
Zabezpieczenie silnika	Wyłącznik termiczny) ³					

)¹ = Dopuszczalny, średni moment obrotowy przez drogę 90°

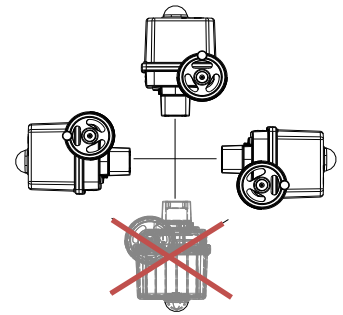
)² = Przy maks. momencie obrotowym i 50 Hz

)³ = Wyłącznik termiczny w wykonaniach 3-fazowych 400 VAC 3~ musi być włączony w zewnętrzny układ sterowania

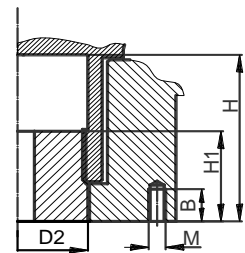
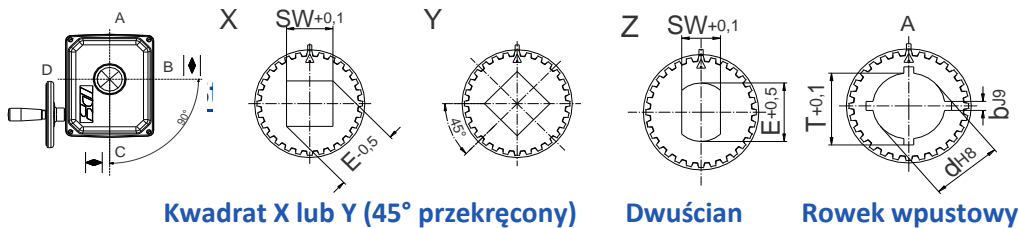
Przyłącze elektryczne



Dop. pozycje wbudowania



Wymiary sprzęgł wtykowych (standardowe formy obróbki)



Proszę sprawdzić dostępność rozmiaru sprzęgła w kartach doboru.
Sprzęgła nietypowe tylko na zamówienie!

	F05	F07
D2	38	38
H	44	44
H1	35	35
M	M6	M8
B	12	16

Osprzet / Opcje	Napięcie zasilania	230 VAC 1~	115 VAC 1~	24 VAC 1~	400 V 3~	24 VDC	
	Dod. wył. krańcowe	2WE	•	•	•	•	•
	Dod. wył. krańc. złote	2WE Gold	•	•	•	•	•
	Dodatk. wył. momentowe	2DE	•	•	•	•	•
	Dodatkowe wyłączniki momentowe, złote	2DE Gold	•	•	•	•	•
	Regulator położenia	PSAP	•	•	•) ⁴	•) ⁵	
	Czujnik położenia	PSPT	•	•	•	•	•
	Grzałka antykondensacyjna	HR	•	•	•	•) ⁶	•
	Potencjometr	PD	•	•	•	•	•
	Moduł styczników rew.	WSM01				•	
Ochr. przeciwkorozyjna	K2	Ochrona przeciwkorozyjna K2 zawiera grzałkę					
Stopień ochrony	IP	IP68 zawiera grzałkę oraz ochronę antykorozyjną K2					

⁴ = Wymagany PSAP z zewnętrznym przekaźnikiem (wersja .../R)

⁵ = Tylko w połączeniu z jednostką styczników rewersyjnych

⁶ = Możliwe zasilanie 24 V lub 115-230 V

Zmiany zastrzeżone!

Producent: PS-Automation

Dystrybucja: www.eurotork.pl