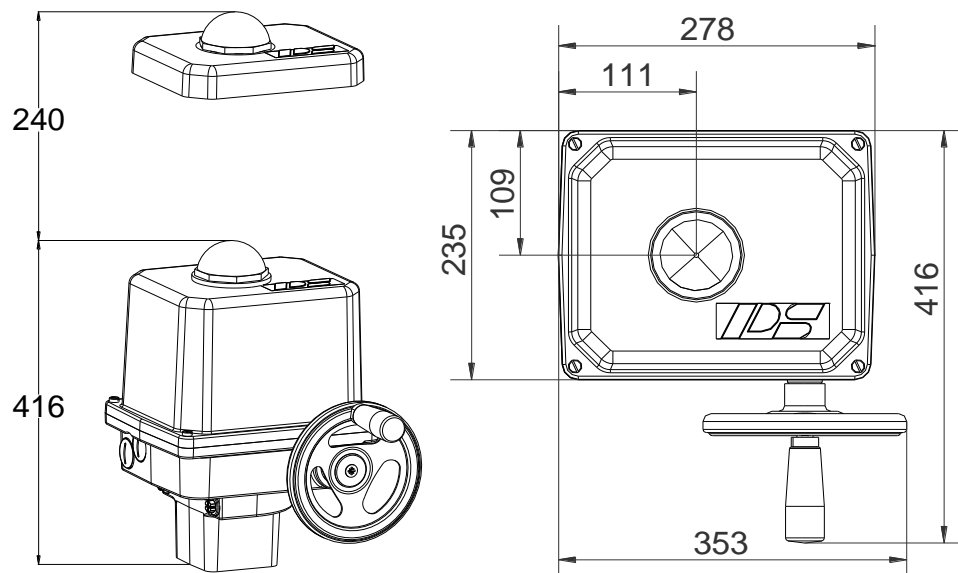


# Elektryczny napęd wahadłowy 90°

**PSQ1003**



**1000 Nm - Moment maks.**

500 Nm - Moment ciągły dla pracy regulacyjnej)<sup>1</sup>

**29 s - 93 s**

**Czas reakcji/90°**

**Przyłącze**

**F12 lub F14**

**Napęd regulacyjny**

**Klasa C**

wg. DIN EN 15714-2

**Stopień ochrony IP67**

wg EN 60529

Czas reakcji/90°	29 s [50 Hz] / 24 s [60 Hz]					PSQ1003 1000 Nm
Zasilanie [V]	230 VAC 1~	115 VAC 1~	24 VAC 1~	400 V 3~	24 VDC	
Częstotliwość [Hz]	50 / 60	50 / 60				
Prąd znamionowy [A]	1,5	3				
Prąd maks. [A]	2	4				
Pobór mocy ) <sup>2</sup> [W]	300	300				
Rodzaj pracy IEC 60034-1	S2 15 min/S4 50% ED - 1200 c/h					
Dop. temp. otoczenia [°C]	-20°C do +80°C (S2)/-20°C do +60°C (S4)					
Kategoria przepięcia	II					
Zabezpieczenie silnika	Wyłącznik termiczny					
Czas reakcji/90°	43 s [50 Hz] / 36 s [60 Hz]					PSQ1003 1000 Nm
Zasilanie [V]	230 VAC 1~	115 VAC 1~	24 VAC 1~	400 V 3~	24 VDC	
Częstotliwość [Hz]	50 / 60	50 / 60			-	
Prąd znamionowy [A]	1,4	2,8			8	
Prąd maks. [A]	1,9	3,8			33	
Pobór mocy ) <sup>2</sup> [W]	290	290			190	
Rodzaj pracy IEC 60034-1	S2 30 min/S4 50% ED - 1200 c/h					
Dop. temp. otoczenia [°C]	-20°C do +80°C (S2)/-20°C do +60°C (S4)					
Kategoria przepięcia	II					
Zabezpieczenie silnika	Wyłącznik termiczny					
Czas reakcji/90°	93 s [50 Hz] / 77 s [60 Hz]				120 s	PSQ1003 1000 Nm
Zasilanie [V]	230 VAC 1~	115 VAC 1~	24 VAC 1~	400 V 3~	24 VDC	
Częstotliwość [Hz]	50 / 60	50 / 60	50 / 60	50 / 60	-	
Prąd znamionowy [A]	0,7	1,4	6	0,23	4	
Prąd maks. [A]	1,3	2,6	8	0,27	8	
Pobór mocy ) <sup>2</sup> [W]	160	160	140	107	100	
Rodzaj pracy IEC 60034-1	S2 15 min / S4 50% ED - 1200 c/h					
Dop. temp. otoczenia [°C]	-20°C do +80°C (S2)/-20°C do +60°C (S4)					
Kategoria przepięcia	II					
Zabezpieczenie silnika	Wyłącznik termiczny) <sup>3</sup>					

)<sup>1</sup> = Dopuszczalny średni moment obrotowy przez drogę 90°

)<sup>2</sup> = Przy maks. Momencie obrotowym i 50 Hz

)<sup>3</sup> = Wyłącznik termiczny w wykonaniach 3-fazowych 400 VAC 3~ musi być włączony w zewnętrzny układ sterowania

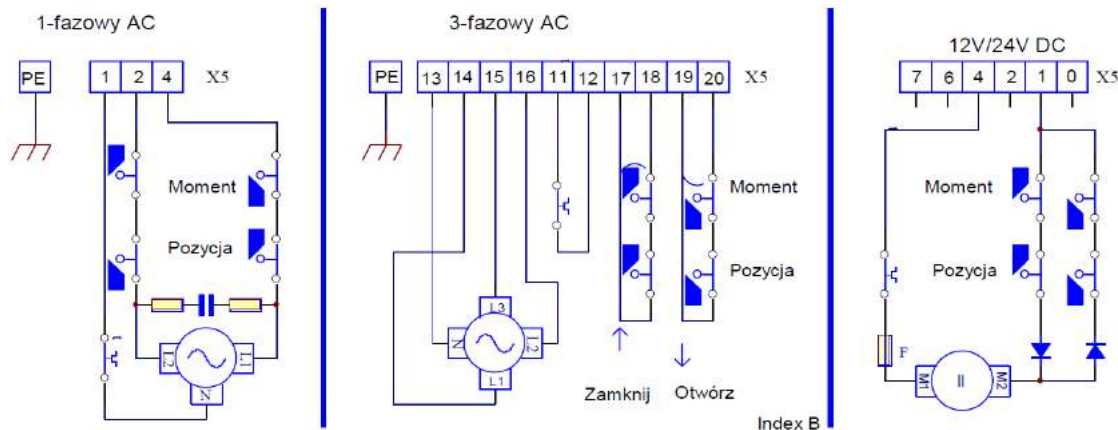
Producent: PS Automation

Dystrybucja: www.eurotork.pl

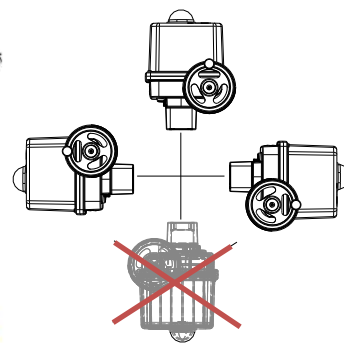
PSQ1003\_PL

Strona 1 z 2

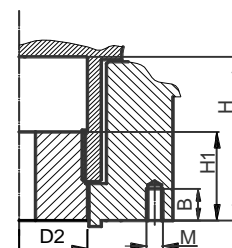
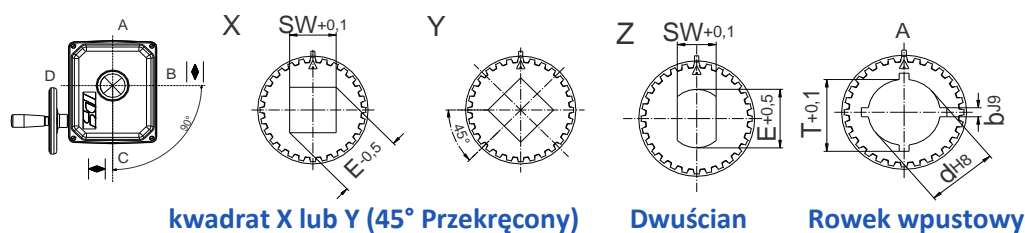
### Przyłącze elektryczne



### Dop. pozycje wbudowania



### Wymiary sprzęgieł wtykowych (standardowe formy obróbki)



	F12	F14
D2	66	66
H	80	80
H1	48	48
M	M12	M16
B	18	24

Proszę sprawdzić dostępność rozmiaru sprzęgła w kartach doboru!  
Sprzęgła nietypowe tylko na zamówienie!

Osprzęt / Opcje	Napięcie zasilania	230 VAC 1~	115 VAC 1~	24 VAC 1~	400 V 3~	24 VDC
	Dodatk. wył. krańcowe 2WE	•	•	•	•	•
	Dod. wył. krańcowe, złote 2WE Gold	•	•	•	•	•
	Dodatk. wył. momentowe 2DE	•	•	•	•	•
	Dodatkowe wyłączniki momentowe, złote 2DE Gold	•	•	•	•	•
	Regulator położenia PSAP	•	•) <sup>4</sup>	•) <sup>4</sup>	•) <sup>5</sup>	
	Czujnik położenia PSPT	•	•	•	•	•
	Grzałka antykondensacyjna HR	•	•	•	•) <sup>6</sup>	•
	Potencjometr PD	•	•	•	•	•
	Moduł styczników rew. WSM01				•	
Ochrona przeciwkorozyjna K2	Ochrona przeciwkorozyjna K2 zawiera grzałkę					
Stopień ochrony IP	IP 68 zawiera grzałkę oraz ochronę antykorozyjną K2					

<sup>4</sup> = Wymagany PSAP z zewnętrznym przekaźnikiem (wersja .../R)

<sup>5</sup> = Tylko w połączeniu z jednostką styczników rewersyjnych

<sup>6</sup> = Możliwe zasilanie 24 V lub 115-230 V

Zmiany zastrzeżone!