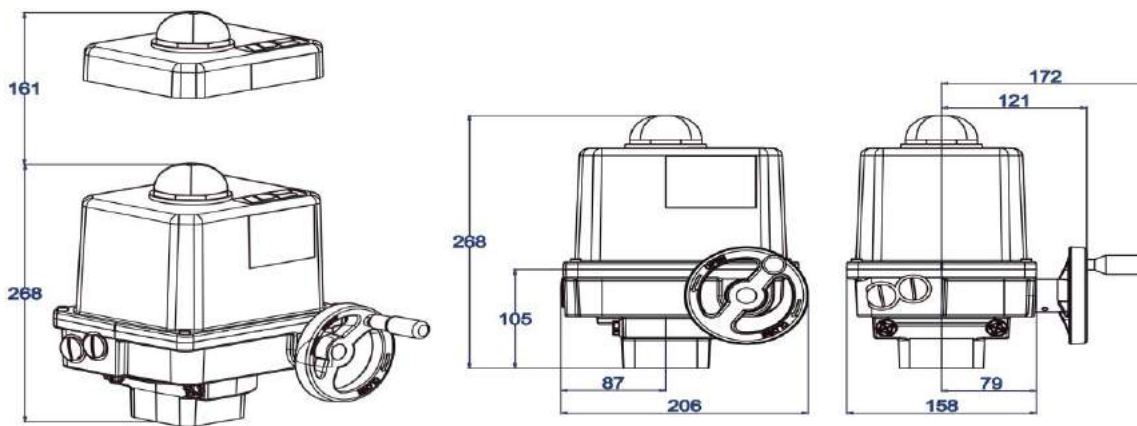


Elektryczny napęd wahadłowy 90°

PSQ-E130



130 Nm
maks. moment

32 s
Czas reakcji/90°

Kołnierz F05 / F07
wg ISO 5211

Obciążalność
Klasa C
wg EN 15714-2

Stopień ochrony IP67
wg EN 60529

Waga: ok. 6 kg bez osprzętu

Czas reakcji/90°	23 s [50 Hz] / 19 s [60 Hz]				32 s	PSQ-E130 130 Nm				
Zasilanie [V]	230 VAC 1~	115 VAC 1~	24 VAC 1~	400 VAC 3~	24 VDC					
Częstotliwość [Hz]	Dostępne tylko w wykonaniu PSQ-E100 lub PSQ-E150				-					
Prąd znamionowy [A]					1.3					
Prąd maks. [A]					2.5					
Pobór mocy) ³ [W]					31					
Rodzaj pracy IEC 60034-1,8) ¹					
Dop. temp. otoczenia [°C]) ²					
Kategoria przepięcia					II					
Zabezpieczenie silnika					Bezpiecznik					
Wyposażenie standardowe										Wyposażenie Osprzęt
Dodatkowy wyłącznik krańcowy 2WE					2 potencjałowo wolne kontakty przełączające Obciążalność: 1 A indukcyjnie, 3 A czynne; maks. napięcie zasilania: 250 VAC					
Przłącze sprzęgła	22 mm, 8-kątne, rysunek patrz strona druga									
Osprzęt / Opcje	230 VAC 1~	115 VAC 1~	24 VAC 1~	400 VAC 3~	24 VDC					
Ogrzewanie HR	Dostępne tylko w wykonaniu PSQ-E100 lub PSQ-E150				•					
Potencjometr PD					•					
Nadajnik położenia PSPT					•					
Stopień ochrony IP68 IP					•					

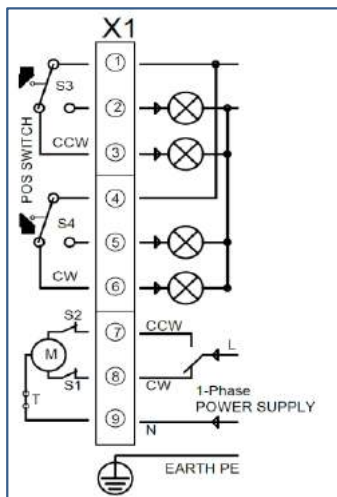
)¹ S2 - 30 min, S3/S4 1200 c/h - 50% ED przy 25°C

)² -25°C to +70°C

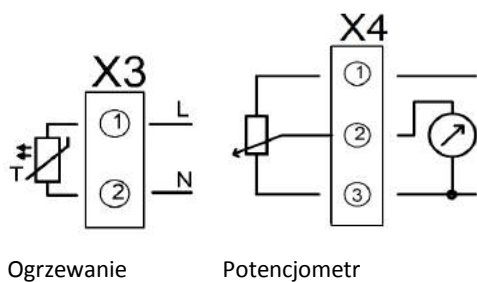
)³ przy maks. momencie

Przyłącze elektryczne

230 V, 115 V, 24 V Prąd zmienny 1 fazowy

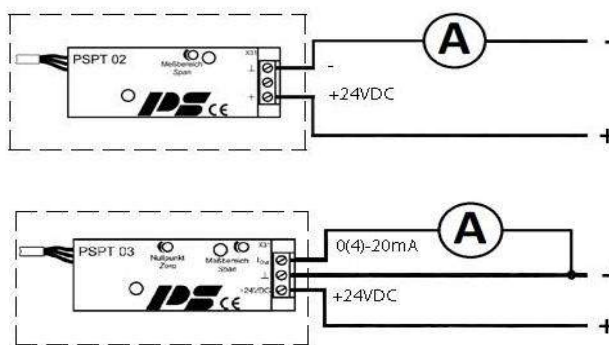


Opcje



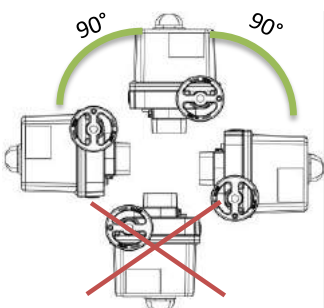
Ogrzewanie

Potencjometr



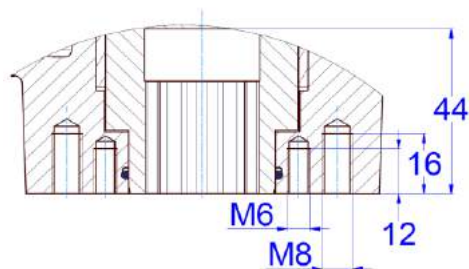
Nadajnik położenia PSPT

Położenie dopuszczalne

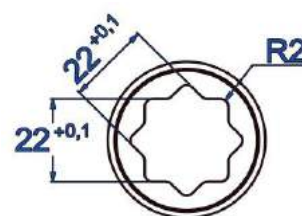


Wymiary kołnierzy wg ISO

ISO 5211	F05	F07
----------	-----	-----



Sprzęgło ośmiokątne



Proszę sprawdzić dostępność rozmiaru sprzęgła w kartach doboru. Sprzęgła nietypowe tylko na zamówienie!

Zmiany zastrzeżone!

Dalsze informacje znajdują Państwo na www.ps-automation.com!

Zmiany zastrzeżone!

Dokumentacja ta jest pomocniczą. Obowiązuje dostarczony oryginał, dostępny też na www.ps-automation.com