

Elektryczny napęd ruchów liniowych

PSL 214

14 kN

Siła nastawcza

0,45 mm/s

Szybkość nastawiania

max. 65 mm

Skok (Hub) napędu

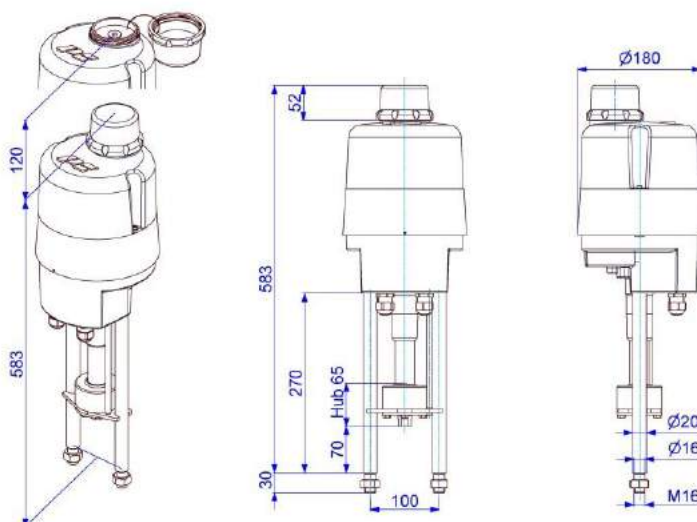
Napęd regulacyjny

Klasa C

wg DIN EN 15714-2

Ochrona IP67

wg EN 60529



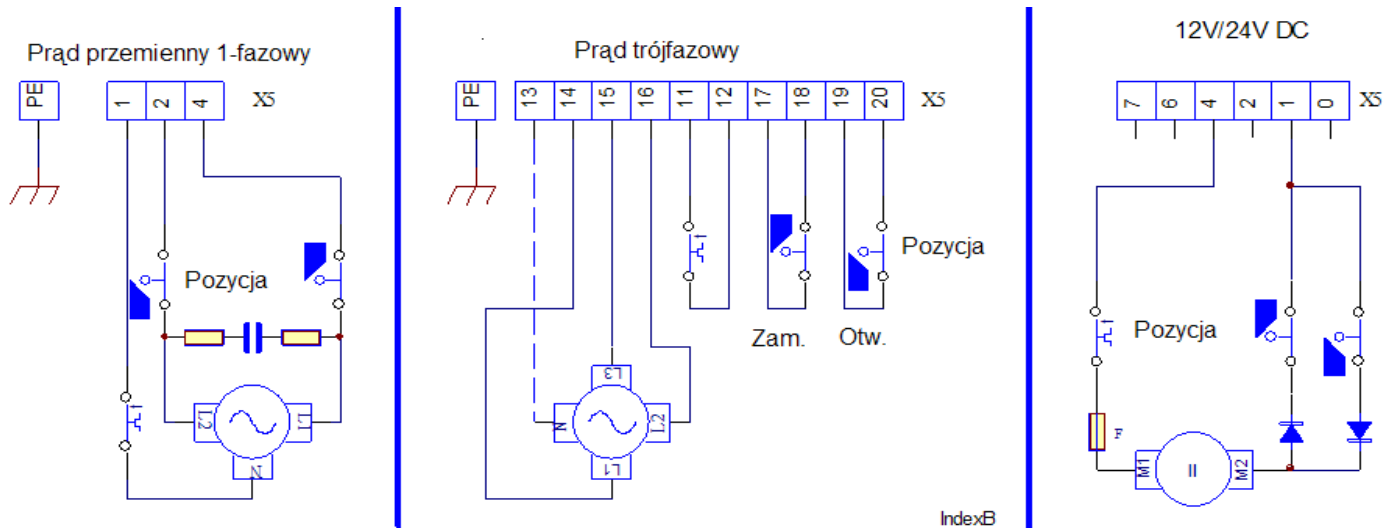
Wymiary obowiązują tylko dla przyłącza z gwintem M16!

Szybkość nastawiania	0,45 mm/s [50Hz] / 0,54 mm/s [60Hz]				
Napięcie zasilania [V]	230 VAC 1~	115 VAC 1~	24 VAC 1~	400 V 3~	24 VDC
Numer identyfikacyjny	•	•	•	•	•
Częstotliwość [Hz]	50 / 60	50 / 60	50 / 60	50 / 60	-
Prąd znamionowy [A]	0,22 / 0,23	0,43 / 0,45	2 / 2,3	0,15 / 0,16	2,7
Max. pobór mocy [VA]	53 / 55	53 / 55	54 / 55	43 / 45	93
Rodzaj pracy IEC 60034-1	S2 30min / S4 50% ED @ 25° C				
dop. temp. otoczenia [°C]	-20 do +80 (S2) / -20 do +60 (S4)				
Zabezpieczenie silnika	wyłącznik termiczny				bezpiecznik

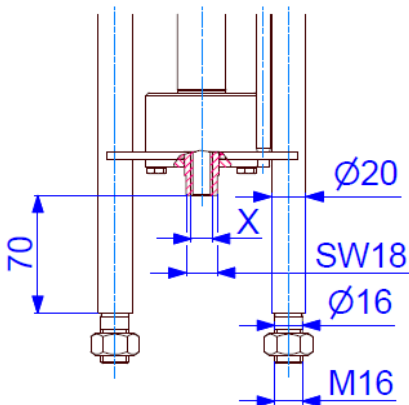
PSL 214

• = dostępny

UKŁAD POŁĄCZEŃ



Wymiary sprzęgła standardowego

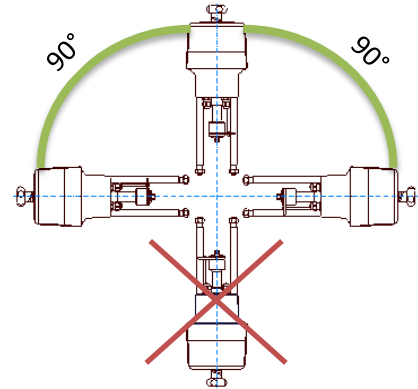


Gwint przyłącza X

M8	opcja
M10	opcja
M12	opcja
M14	opcja
M16	standard

Gwint drobnozwojowy oraz inne wielkości na zapytanie

Pozycja wbudowania



Wymiary obowiązują tylko dla przyłącza z gwintem M16!

Osprzęt/ Opcje	Napięcie zasilania	230 VAC 1~	115 VAC 1~	24 VAC 1~	400 V 3~	24 VDC
	Dodatk. wyłącz. krańc. 2WE	•	•	•	•	•
	Dodatk. wyłączniki krańcowe połączane 2WE Gold	•	•	•	•	•
	Regulator położenia PSAP	•	•	•	•	
	Czujnik położenia PSPT	•	•	•	•	•
	Ogrzewanie HR	•	•	•	•	•
	Potencjometr PD	•	•	•	•	•
	Układ zmiany kier. obr. WSM01				•	
	Wyższa ochrona IP IP				• IP67 jako standard	

Dalsze informacje i osprzęt w dodatku "Osprzęt specjalny"

• = dostępny, dalsze informacje w odpowiednim zestawieniu

Zmiany zastrzeżone!