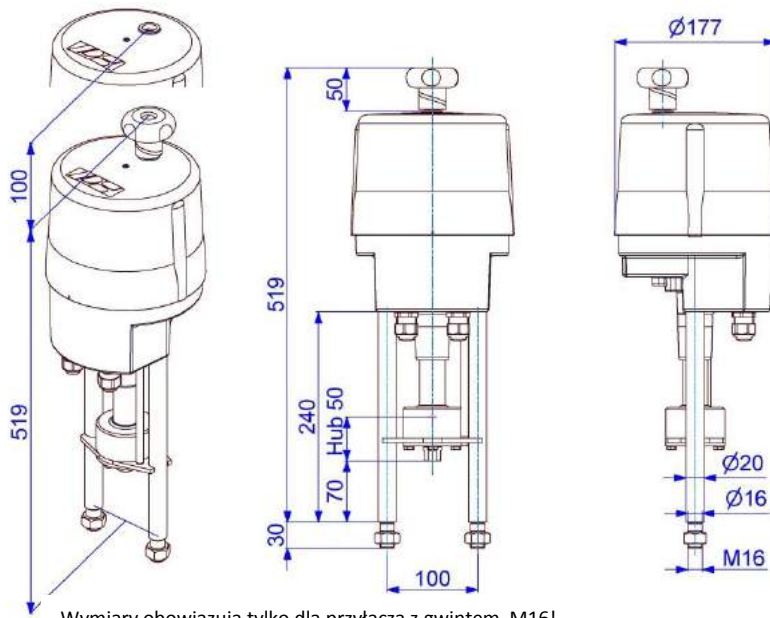


# Elektryczny napęd ruchów liniowych

## PSL 208/210



### 8/10 kN

Siła nastawcza

### 0,45 - 1,0 mm/s

Szybkość nastawiania

### max. 50 mm

Skok (Hub) napędu

Napęd regulacyjny

### Klasa C

wg DIN EN 15714-2

### Ochrona IP65

wg EN 60529

Szybkość nastawiania	0,65 mm/s [50Hz] / 0,78 mm/s [60Hz]				0,5 mm/s
Napięcie zasilania [V]	230 VAC 1~	115 VAC 1~	24 VAC 1~	400 V 3~	24 VDC
Numer identyfikacyjny	•	•	•	•	•
Częstotliwość [Hz]	50 / 60	50 / 60	50 / 60	50 / 60	-
Prąd znamionowy [A]	0,23 / 0,21	0,46 / 0,42	1,7 / 1,5	0,12 / 0,09	1,0
Max. pobór mocy [VA]	72 / 68	72 / 68	72 / 68	102 / 85	41
Rodzaj pracy IEC 60034-1	S2 30min / S4 50% ED @ 25° C				
dop. temp. otoczenia [°C]	-20 do +80 (S2) / -20 do +60 (S4)				
Zabezpieczenie silnika	wyłącznik termiczny				bezpiecznik
Szybkość nastawiania	1,0 mm/s [50Hz] / 1,2 mm/s [60Hz]				
Napięcie zasilania [V]	230 VAC 1~	115 VAC 1~	24 VAC 1~	400 V 3~	24 VDC
Numer identyfikacyjny	•	•	•	•	
Częstotliwość [Hz]	50 / 60	50 / 60	50 / 60	51 / 60	
Prąd znamionowy [A]	0,24 / 0,2	0,48 / 0,4	1,8 / 1,4	0,165 / 0,162	
Max. pobór mocy [VA]	74,2 / 65	74,2 / 65	74,2 / 65	150 / 138	
Rodzaj pracy IEC 60034-1	S2 30min / S4 50% ED @ 25° C				
dop. temp. otoczenia [°C]	-20 do +80 (S2) / -20 do +60 (S4)				
Zabezpieczenie silnika	wyłącznik termiczny				
Szybkość nastawiania	0,45 mm/s [50Hz] / 0,54 mm/s [60Hz]				0,35 mm/s
Napięcie zasilania [V]	230 VAC 1~	115 VAC 1~	24 VAC 1~	400 V 3~	24 VDC
Numer identyfikacyjny	•	•	•		•
Częstotliwość [Hz]	50 / 60	50 / 60	50 / 60		-
Prąd znamionowy [A]	0,27 / 0,23	0,54 / 0,45	2,5 / 2,2		1
Max. pobór mocy [VA]	81 / 72	81 / 72	81 / 72		41
Rodzaj pracy IEC 60034-1	S2 30min / S4 50% ED @ 25° C				
dop. temp. otoczenia [°C]	-20 do +80 (S2) / -20 do +60 (S4)				
Zabezpieczenie silnika	wyłącznik termiczny				bezpiecznik

## PSL 208

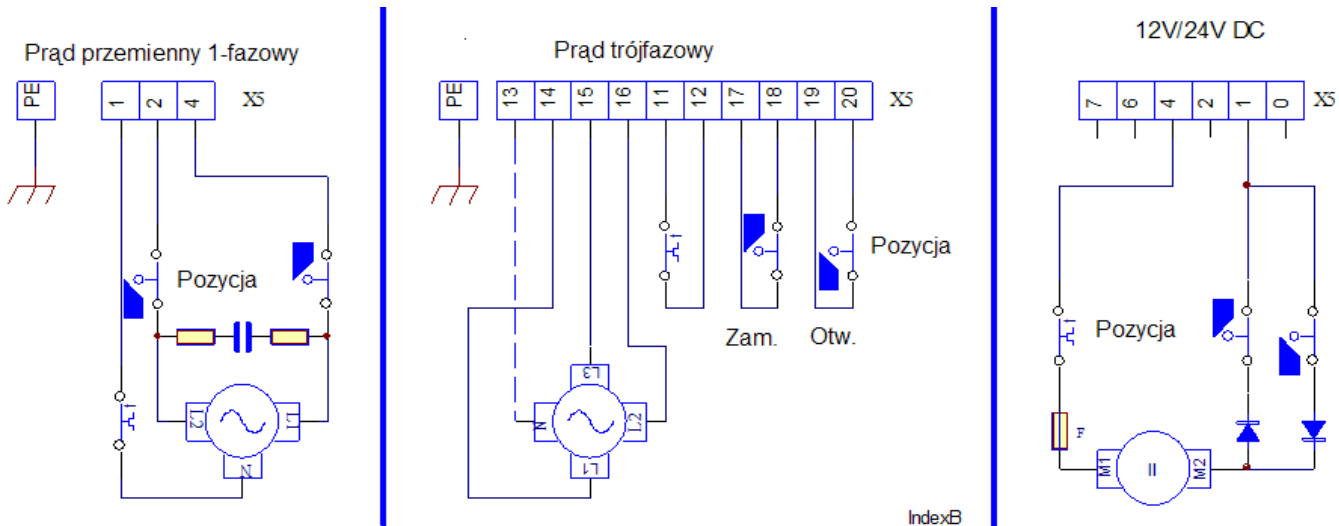
## PSL 208.1

## PSL 210

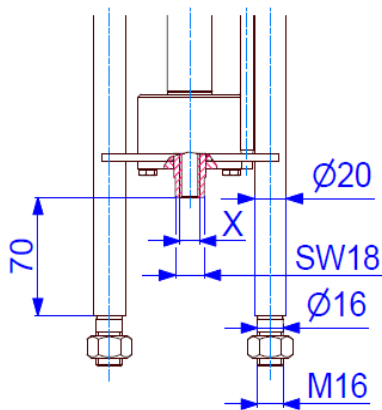
• = dostępny

# PSL 208/210 Dane techniczne

## UKŁAD POŁĄCZEŃ



## Wymiary sprzęgła standardowego

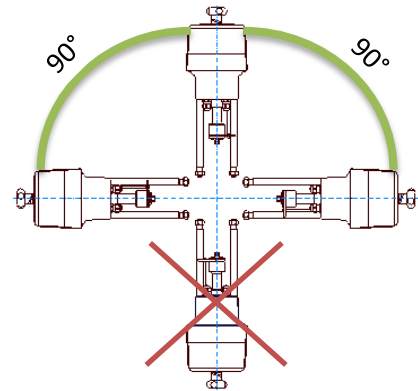


### Gwint przyłącza X

<b>M8</b>	opcja
<b>M10</b>	opcja
<b>M12</b>	opcja
<b>M14</b>	opcja
<b>M16</b>	<b>standard</b>

Gwint drobnozwojowy oraz inne wielkości na zapytanie

## Pozycja wbudowania



Wymiary obowiązują tylko dla przyłącza z gwintem M16!

Osprzęt/ Opcje	Napięcie zasilania	230 VAC 1~	115 VAC 1~	24 VAC 1~	400 V 3~	24 VDC	
	Dodatk. wyłącz. krańc.	2WE	•	•	•	•	•
	Dodatk. wyłączniki krańcowe pozłacane	2WE Gold	•	•	•	•	•
	Regulator położenia	PSAP	•	•	•	•	
	Czujnik położenia	PSPT	•	•	•	•	•
	Ogrzewanie	HR	•	•	•	•	•
	Potencjometr	PD	•	•	•	•	•
	Układ zmiany kier. obr.	WSM01				•	
	Wyższa ochrona IP	IP	• IP67 z pokrywą metalową				

Dalsze informacje i osprzęt w dodatku "Osprzęt specjalny"

• = dostępny, dalsze informacje w odpowiednim zestawieniu

Zmiany zastrzeżone!