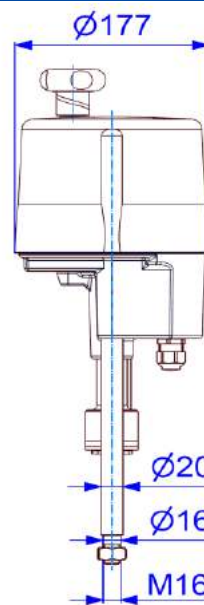
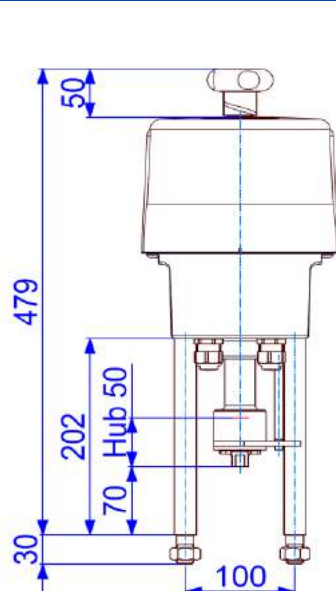
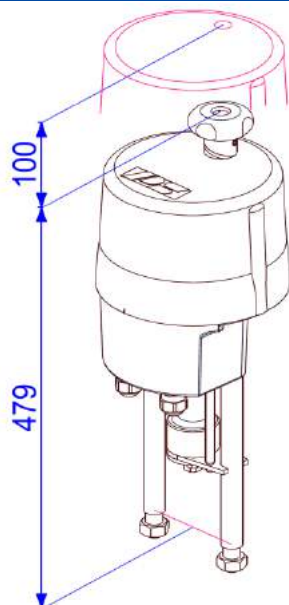


# Elektryczny napęd ruchów liniowych

# PSL 204



Wymiary obowiązują tylko dla przyłącza z gwintem M8-M12!

## 4,5 kN

Siła nastawcza

## 0,5 - 1,4 mm/s

Szybkość nastawiania

## max. 50 mm

Skok (Hub) napędu

Napęd regulacyjny

## Klasa C

wg DIN EN 15714-2

## Ochrona IP65

wg EN 60529

Szybkość nastawiania	0,5 mm/s [50Hz] / 0,6 mm/s [60Hz]				
Napięcie zasilania [V]	230 VAC 1~	115 VAC 1~	24 VAC 1~	400 V 3~	24 VDC
Numer identyfikacyjny	5900-407	5900-408	5900-409		
Częstotliwość [Hz]	50 / 60	50 / 60	50 / 60		
Prąd znamionowy [A]	0,11 / 0,12	0,22 / 0,25	1,0 / 1,2		
Max. pobór mocy [VA]	44 / 47	44 / 47	44 / 47		
Rodzaj pracy IEC 60034-1	S2 30min / S4 80% ED @ 25°C				
dop. temp. otoczenia [°C]	-20°C bis +80°C (S2) / -20°C bis +60°C (S4)				
Zabezpieczenie silnika	wyłącznik termiczny				

# PSL 204

Szybkość nastawiania	1,0 mm/s [50Hz] / 1,2 mm/s [60Hz]				1,0 mm/s
Napięcie zasilania [V]	230 VAC 1~	115 VAC 1~	24 VAC 1~	400 V 3~	24 VDC
Numer identyfikacyjny	•	•	•		•
Częstotliwość [Hz]	50 / 60	50 / 60	50 / 60		-
Prąd znamionowy [A]	0,23 / 0,21	0,46 / 0,42	2,2 / 2,01		1,0
Max. pobór mocy [VA]	72 / 68	72 / 68	72 / 68		41
Rodzaj pracy IEC 60034-1	S2 30min / S4 50% ED @ 25°C				S2 30min / S4 80% ED @
dop. temp. otoczenia [°C]	-20°C do +80°C (S2) / -20°C do +60°C (S4)				-20°C bis +80°C (S2) / -20°C bis +60°C (S4)
Zabezpieczenie silnika	wyłącznik termiczny				bezpiecznik

# PSL 204.1

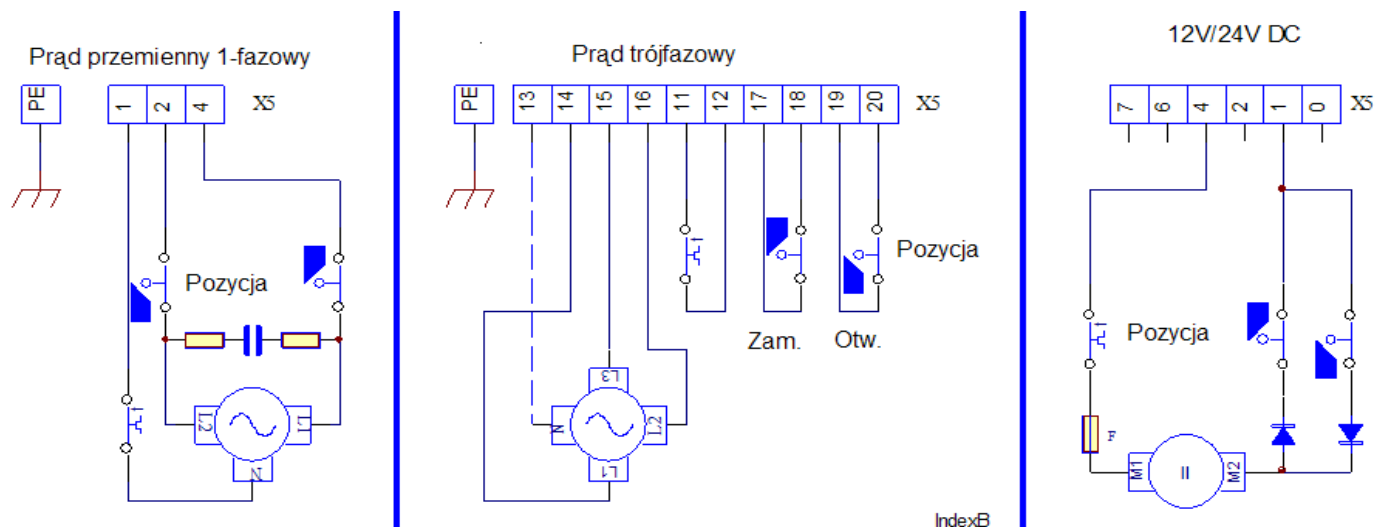
Szybkość nastawiania	1,4 mm/s [50Hz] / 1,7 mm/s [60Hz]				24 VDC
Napięcie zasilania [V]	230 VAC 1~	115 VAC 1~	24 VAC 1~	400 V 3~	24 VDC
Numer identyfikacyjny	•	•	•	•	
Częstotliwość [Hz]	50 / 60	50 / 60	50 / 60	50 / 60	
Prąd znamionowy [A]	0,27 / 0,23	0,54 / 0,45	2,5 / 2,2	0,12 / 0,09	
Max. pobór mocy [VA]	81 / 72	81 / 72	81 / 72	102 / 85	
Rodzaj pracy IEC 60034-1	S2 30min / S4 50% ED @ 25°C				
dop. temp. otoczenia [°C]	-20°C bis +80°C (S2) / -20°C bis +60°C (S4)				
Zabezpieczenie silnika	wyłącznik termiczny				

# PSL 204.2

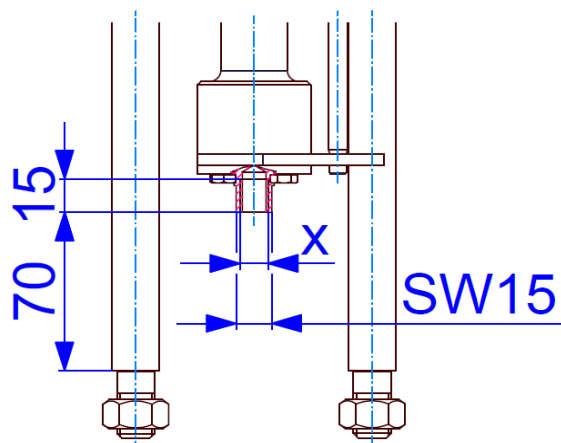
• = dostępny

# PSL 204 Dane techniczne

## Układ połączeń



## Wymiary sprzęgła PS-standardowego

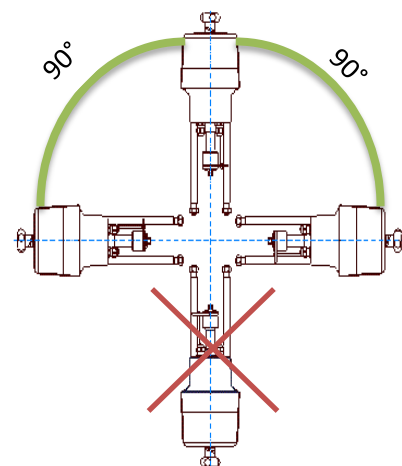


### Gwint przyłącza X

M8	opcja
M10	opcja
M12	standard
M14	opcja
M16	opcja

Gwint drobnozwojowy oraz inne wielkości na zapytanie

## Pozycja wbudowania



Wymiary obowiązują tylko dla przyłącza z gwintem M8-M12

Osprzęt/ Opcje	Napięcie zasilania	230 VAC 1~	115 VAC 1~	24 VAC 1~	400 V 3~	24 VDC
	Dodatk. wyłącz. krańc. 2WE		1000-500	1000-500	1000-500	1000-500
Dodatk. wyłączniki 2WE krańcowe połączone Gold		1000-501	1000-501	1000-501	1000-501	1000-501
Regulator położenia PSAP		•	•	•	•	
Czujnik położenia PSPT		•	•	•	•	•
Ogrzewanie HR		•	•	•	•	•
Potencjometr PD		•	•	•	•	•
Układ zmiany kier. obr. WSM01					•	
• IP67 z pokrywą metalową						

### Dalsze informacje i osprzęt w dodatku "Osprzęt specjalny"

• = dostępny, dalsze informacje w odpowiednim zestawieniu

Zmiany zastrzeżone!