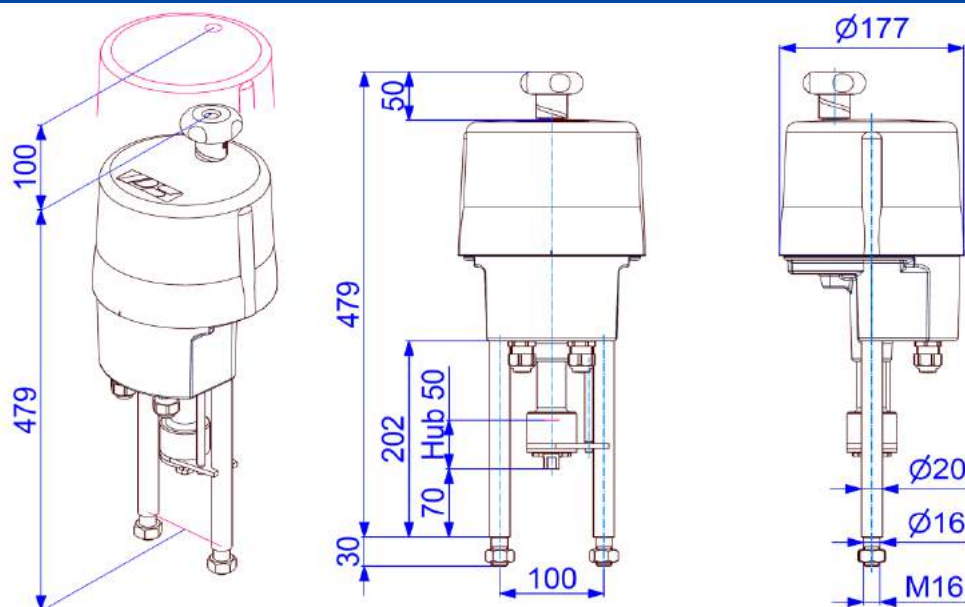


Elektryczny napęd ruchów liniowych

PSL 202



Wymiary obowiązują tylko dla przyłącza z gwintem M8-M12!

2 kN

Siła nastawcza

0,25 - 1,4 mm/s

Szybkość nastawiania

max. 50 mm

Skok (Hub) napędu

Napęd regulacyjny

Klasa C

wg DIN EN 15714-2

Ochrona IP65

wg EN 60529

Szybkość nastawiania	0,5 mm/s [50Hz] / 0,6 mm/s [60Hz]				0,45 mm/s
Napięcie zasilania [V]	230 VAC 1~	115 VAC 1~	24 VAC 1~	400 V 3~	24 VDC
Numer identyfikacyjny	5900-404	5900-405	5900-406		•
Częstotliwość [Hz]	50 / 60	50 / 60	50 / 60		-
Prąd znamionowy [A]	0,08 / 0,09	0,15 / 0,18	0,75 / 0,87		0,3
Max. pobór mocy [VA]	37 / 40	37 / 40	37 / 40		24
Rodzaj pracy IEC 60034-1	S2 30min / S4 80% ED @ 25°C				S2 30min / S4 80% ED @ 25°C
dop. temp. otoczenia [°C]	-20°C bis +80°C (S2) / -20°C bis +60°C (S4)				-20°C bis +80°C (S2) / -20°C bis +60°C (S4)
Zabezpieczenie silnika	odporny na zablokowania				bezpiecznik

PSL 202

Szybkość nastawiania	0,25 mm/s [50Hz] / 0,3 mm/s [60Hz]			
Napięcie zasilania [V]	230 VAC 1~	115 VAC 1~	24 VAC 1~	400 V 3~
Numer identyfikacyjny	•	•	•	
Częstotliwość [Hz]	50 / 60	50 / 60	50 / 60	
Prąd znamionowy [A]	0,04 / 0,05	0,08 / 0,09	0,38 / 0,43	
Max. pobór mocy [VA]	28,2 / 29,4	28,2 / 29,4	28,2 / 29,4	
Rodzaj pracy IEC 60034-1	S2 30min / S4 80% ED @ 25°C			
dop. temp. otoczenia [°C]	-20°C bis +80°C (S2) / -20°C bis +60°C (S4)			
Zabezpieczenie silnika	odporny na zablokowania			

PSL 202.1

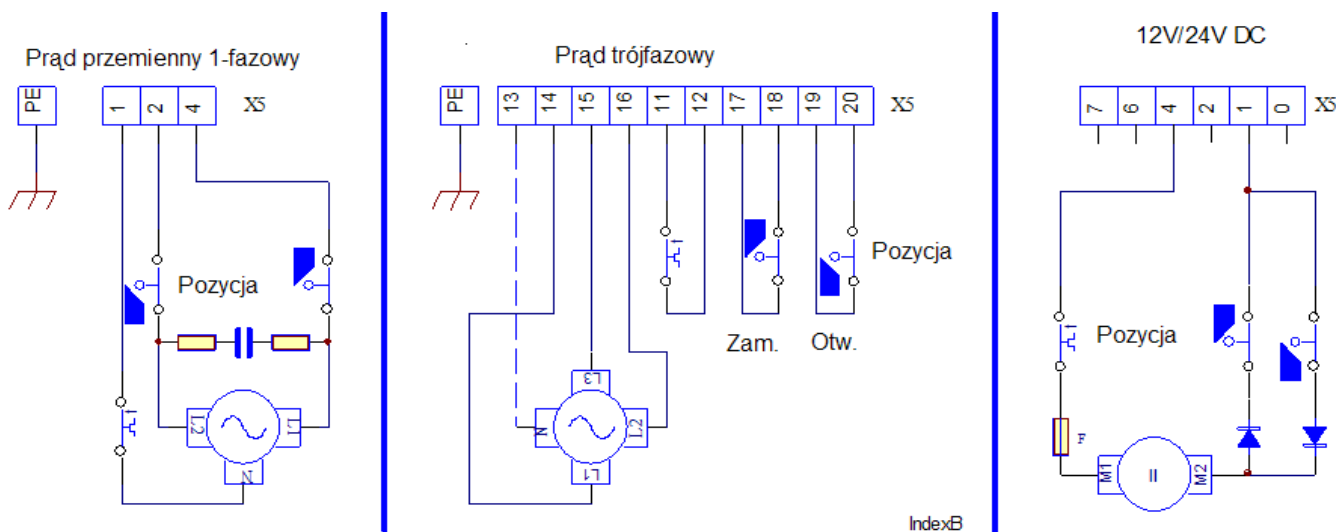
Szybkość nastawiania	1,4 mm/s [50Hz] / 1,7 mm/s [60Hz]				1,0 mm/s
Napięcie zasilania [V]	230 VAC 1~	115 VAC 1~	24 VAC 1~	400 V 3~	24 VDC
Numer identyfikacyjny	•	•	•	•	•
Częstotliwość [Hz]	50 / 60	50 / 60	50 / 60	50 / 60	-
Prąd znamionowy [A]	0,11 / 0,09	0,22 / 0,18	1,05 / 0,88	0,06 / 0,05	1,0
Max. pobór mocy [VA]	44 / 40	44 / 40	44 / 40	62 / 54	41
Rodzaj pracy IEC 60034-1	S2 30min / S4 50% ED @ 25°C				
dop. temp. otoczenia [°C]	-20°C bis +80°C (S2) / -20°C bis +60°C (S4)				
Zabezpieczenie silnika	wyłącznik termiczny				bezpiecznik

PSL 202.2

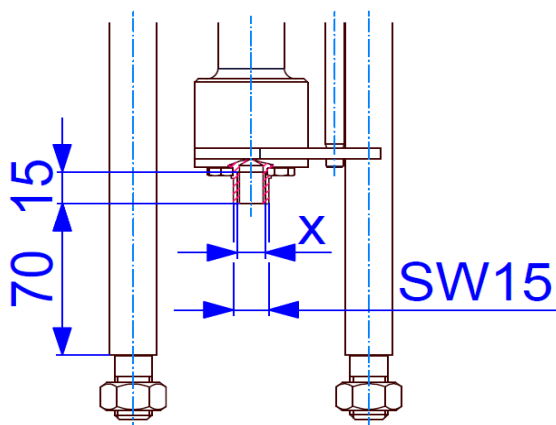
• = dostępny

PSL 202 Dane techniczne

UKŁAD POŁĄCZEŃ



Wymiary sprzęgła PS-standardowego

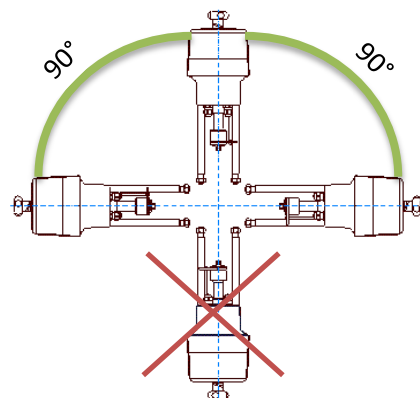


Gwint przyłącza X

M8	opcja
M10	opcja
M12	standard
M14	opcja
M16	opcja

Gwint drobnozwojowy oraz inne wielkości na zapytanie

Pozycja wbudowania



Wymiary obowiązują tylko dla przyłącza z gwintem M8-M12

Osprzęt/ Opcje	Napięcie zasilania	230 VAC 1~	115 VAC 1~	24 VAC 1~	400 V 3~	24 VDC
	Dodatk. wyłącz. krańc.	2WE	1000-500	1000-500	1000-500	1000-500
	Dodatk. wyłączniki krańcowe połączane	2WE Gold	1000-501	1000-501	1000-501	1000-501
	Regulator położenia	PSAP	•	•	•	•
	Czujnik położenia	PSPT	•	•	•	•
	Ogrzewanie	HR	•	•	•	•
	Potencjometr	PD	•	•	•	•
	Układ zmiany kier. obrotu	WSM01				•
	Wyższa ochrona IP	IP	• IP67 z pokrywą metalową			

Dalsze informacje i osprzęt w dodatku "Osprzęt specjalny"

• = dostępny, dalsze informacje w odpowiednim zestawieniu

Zmiany zastrzeżone!