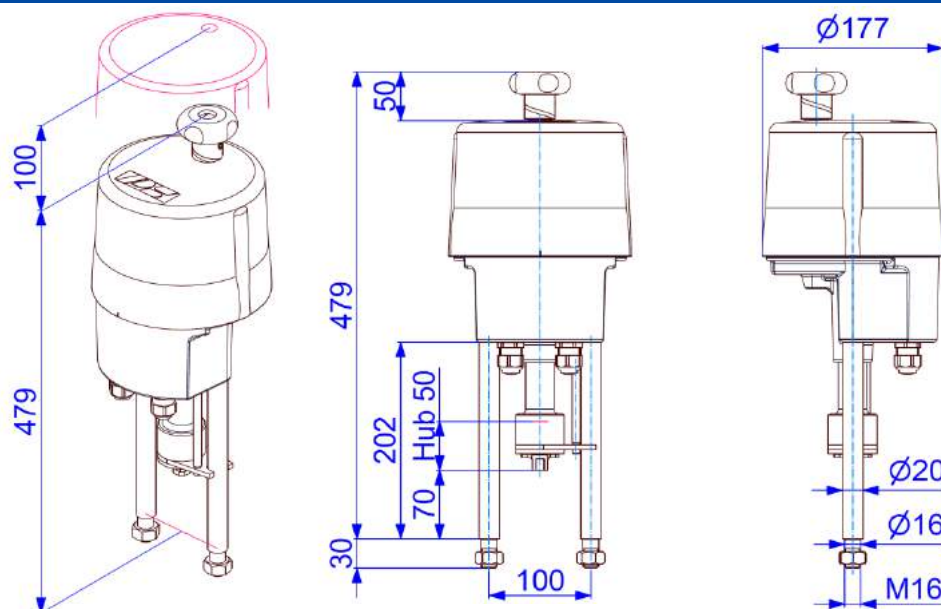


# Elektryczny napęd ruchów liniowych

# PSL 201



Wymiary obowiązują tylko dla przyłącza z gwintem M8-M12!

## 1 kN

Siła nastawcza

## 0,25 - 1,0 mm/s

Szybkość nastawiania

## max. 50 mm

Skok(Hub) napędu

Napęd regulacyjny

## Klasa C

wg DIN EN 15714-2

## Ochrona IP65

wg EN 60529

Szybkość nastawiania	0,25 mm/s [50Hz] / 0,3 mm/s [60Hz]				
Napięcie zasilania [V]	230 VAC 1~	115 VAC 1~	24 VAC 1~	400 V 3~	24 VDC
Numer identyfikacyjny	5900-401	5900-402	5900-403		
Częstotliwość [Hz]	50 / 60	50 / 60	50 / 60		
Prąd znamionowy [A]	0,03 / 0,03	0,06 / 0,06	0,26 / 0,28		
Max. pobór mocy [VA]	25,5 / 25,9	25,5 / 25,9	25,5 / 25,9		
Rodzaj pracy IEC 60034-1	S2 30min i S4 80% ED @ 25°C				
dop. temp. otoczenia [°C]	-20°C do +80°C (S2) i -20°C do +60°C (S4)				
Zabezpieczenie silnika	odporny na zablokowania				

# PSL 201

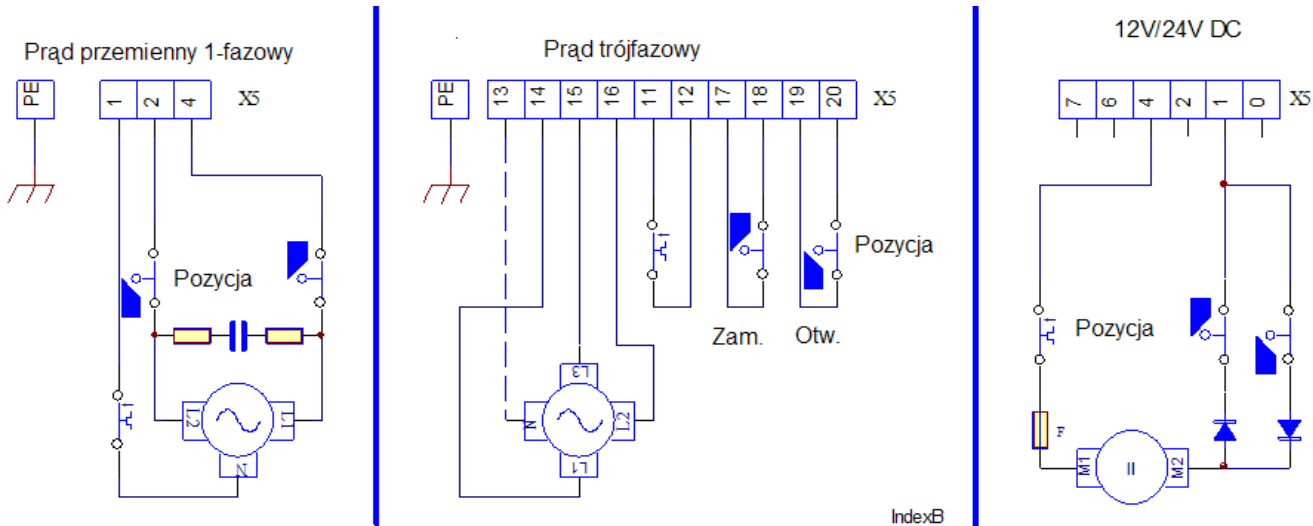
Szybkość nastawiania					1,00 mm/s
Napięcie zasilania [V]	230 VAC 1~	115 VAC 1~	24 VAC 1~	400 V 3~	24 VDC
Numer identyfikacyjny					•
Częstotliwość [Hz]					-
Prąd znamionowy [A]					1,0
Max. pobór mocy [VA]					41
Rodzaj pracy IEC 60034-1					S2 30min @25°
dop. temp. otoczenia [°C]					-20°C do +80°C (S2) -20°C do +60°C (S4)
Zabezpieczenie silnika					bezpiecznik

# PSL 201.1

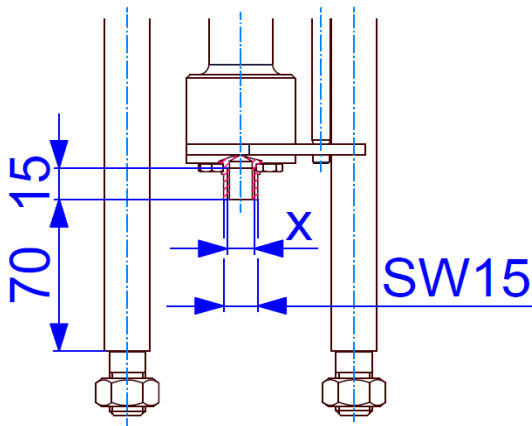
• = dostępny

# PSL 201 Dane techniczne

## UKŁAD POŁĄCZEŃ



## Wymiary sprzęgła PS-standardowego

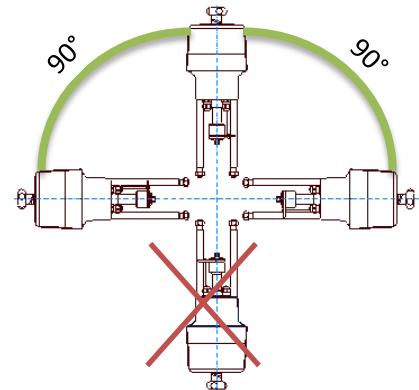


### Gwint przyłącza X

M8	opcja
M10	opcja
M12	standard
M14	opcja
M16	opcja

Gwint drobnozwojowy oraz inne wielkości na zapytanie

## Pozycja wbudowania



Wymiary obowiązują tylko dla przyłącza z gwintem M8-M12

Osprzęt/ Opcje	Napięcie zasilania	230 VAC 1~	115 VAC 1~	24 VAC 1~	400 V 3~	24 VDC
	Dodatk. wyłącz. krańcow 2WE	2WE	1000-500	1000-500	1000-500	1000-500
Dodatk. wyłączniki krańcowe pozłacane	2WE Gold	1000-501	1000-501	1000-501	1000-501	1000-501
Regulator położenia	PSAP	•	•	•	•	
Czujnik położenia	PSPT	•	•	•	•	•
Ogrzewanie	HR	•	•	•	•	•
Potencjometr	PD	•	•	•	•	•
Układ zmiany kier. obrotu	WSM01				•	
Wyższa ochrona IP	IP	• IP67 z pokrywą metalową				

### Dalsze informacje i osprzęt w dodatku "Osprzęt specjalny"

• = dostępny, dalsze informacje w odpowiednim zestawieniu

Zmiany zastrzeżone!